

DEPARTAMENTO DE ELETRO-ELETRÔNICA

# ELETRÔNICA

**ÍNDICE**

|          |  |           |
|----------|--|-----------|
| <b>1</b> | <b>DIODO SEMICONDUTOR E RETIFICAÇÃO</b>    | <b>4</b>  |
| 1.1      | FÍSICA DOS SEMICONDUTORES                  | 4         |
|          | A ESTRUTURA DO ÁTOMO                       | 4         |
|          | ESTUDO DO SEMICONDUTORES                   | 4         |
| 1.2      | DIODO                                      | 7         |
|          | POLARIZAÇÃO DO DIODO                       | 8         |
|          | CURVA CARACTERÍSTICA DE UM DIODO           | 8         |
|          | RESISTOR LIMITADOR DE CORRENTE             | 10        |
| 1.3      | DIODO EMISSOR DE LUZ E FOTODIODO           | 11        |
| 1.4      | APROXIMAÇÕES DO DIODO                      | 12        |
| 1.5      | RETIFICADORES DE MEIA ONDA E ONDA COMPLETA | 14        |
|          | RETIFICADOR DE MEIA ONDA                   | 16        |
|          | RETIFICADOR DE ONDA COMPLETA               | 17        |
|          | RETIFICADOR DE ONDA COMPLETA EM PONTE      | 19        |
| 1.6      | CAPACITOR                                  | 20        |
| 1.7      | FILTRO PARA O RETIFICADOR                  | 24        |
| 1.8      | DIODO ZENER                                | 26        |
|          | CORRENTE MÁXIMA NO ZENER                   | 27        |
|          | REGULADOR DE TENSÃO COM ZENER              | 28        |
|          | CÁLCULO DO RESISTOR DE CARGA $R_S$ .       | 28        |
| 1.9      | CIRCUITO COM DIODOS                        | 29        |
|          | MULTIPLICADORES DE TENSÃO                  | 29        |
|          | LIMITADORES                                | 30        |
|          | GRAMPEADOR CC                              | 32        |
| 1.10     | EXERCÍCIOS                                 | 32        |
| <b>2</b> | <b>TRANSISTOR BIPOLAR</b>                  | <b>39</b> |
| 2.1      | FUNCIONAMENTO DE TRANSISTORES BIPOLARES    | 39        |
|          | POLARIZAÇÃO DO TRANSISTOR NPN              | 40        |
|          | TRANSISTOR PNP                             | 42        |
|          | AS CORRENTES NO TRANSISTOR                 | 42        |
|          | MONTAGEM BÁSICA COM TRANSISTOR             | 43        |
| <b>3</b> | <b>POLARIZAÇÃO DE TRANSISTORES</b>         | <b>47</b> |
| 3.1      | RETA DE CARGA                              | 47        |
| 3.2      | O TRANSISTOR COMO CHAVE                    | 49        |
| 3.3      | O TRANSISTOR COMO FONTE DE CORRENTE        | 50        |
| 3.4      | O TRANSISTOR COMO AMPLIFICADOR             | 51        |
|          | CIRCUITOS DE POLARIZAÇÃO EM EMISSOR COMUM  | 51        |
|          | POLARIZAÇÃO POR DIVISOR DE TENSÃO          | 51        |
|          | REGRAS DE PROJETO                          | 52        |
| 3.5      | EXERCÍCIOS                                 | 53        |
| <b>4</b> | <b>AMPLIFICADORES DE SINAL</b>             | <b>55</b> |

---

|          |  |           |
|----------|--|-----------|
| 4.1      | AMPLIFICADORES DE SINAL EMISSOR COMUM        | 55        |
|          | TEOREMA DA SUPERPOSIÇÃO PARA AMPLIFICADORES  | 57        |
|          | CIRCUITOS EQUIVALENTES CA E CC.              | 57        |
|          | RESISTÊNCIA CA DO DIODO EMISSOR              | 58        |
|          | $\beta_{CA}$ - GANHO DE CORRENTE ALTERNADA   | 60        |
| 4.2      | AMPLIFICADOR COM EMISSOR ATERRADO            | 60        |
| 4.3      | REALIMENTAÇÃO                                | 63        |
| 4.4      | AMPLIFICADOR COM REALIMENTAÇÃO PARCIAL       | 63        |
|          | IMPEDÂNCIA DE ENTRADA                        | 65        |
|          | ESTÁGIOS EM CASCATA                          | 66        |
| 4.5      | AMPLIFICADOR BASE COMUM                      | 68        |
| 4.6      | AMPLIFICADOR COLETOR COMUM                   | 70        |
|          | IMPEDÂNCIA DE ENTRADA                        | 71        |
| 4.7      | EXERCÍCIOS                                   | 73        |
| <b>5</b> | <b>AMPLIFICADORES DE POTÊNCIA</b>            | <b>76</b> |
| 5.1      | CLASSE A                                     | 76        |
| 5.2      | CLASSE B                                     | 78        |
| 5.3      | CLASSE AB                                    | 80        |
| <b>6</b> | <b>OSCILADOR DE BAIXA FREQUÊNCIA</b>         | <b>81</b> |
| 6.1      | OSCILADOR POR DESLOCAMENTO DE FASE           | 82        |
| <b>7</b> | <b>TRANSISTORES ESPECIAIS</b>                | <b>83</b> |
| 7.1      | JFET   | 83        |
|          | POLARIZAÇÃO DE UM JFET                       | 83        |
|          | TRANSCONDUÇÃO                                | 87        |
|          | AMPLIFICADOR FONTE COMUM                     | 88        |
|          | AMPLIFICADOR COM REALIMENTAÇÃO PARCIAL       | 89        |
|          | AMPLIFICADOR SEGUIDOR DE FONTE               | 89        |
| 7.2      | MOSFET                                       | 90        |
|          | MOSFET DE MODO DEPLEÇÃO                      | 90        |
|          | MOSFET DE MODO CRESCIMENTO OU INTENSIFICAÇÃO | 91        |
| 7.3      | FOTOTRANSISTOR E ACOPLADOR ÓPTICO            | 92        |
| 7.4      | EXERCÍCIOS                                   | 93        |
| <b>8</b> | <b>REFERÊNCIA BIBLIOGRÁFICA</b>              | <b>96</b> |

---

# 1 DIODO SEMICONDUTOR E RETIFICAÇÃO

## 1.1 FÍSICA DOS SEMICONDUTORES

### A ESTRUTURA DO ÁTOMO

O átomo é formado basicamente por 3 tipos de partículas elementares: Elétrons, prótons e nêutrons. A carga do elétron é igual a do próton, porém de sinal contrário. Os elétrons giram em torno do núcleo distribuindo-se em diversas camadas, num total de até sete camadas. Em cada átomo, a camada mais externa é chamada de valência, e geralmente é ela que participa das reações químicas

Todos os materiais encontrados na natureza são formados por diferentes tipos de átomos, diferenciados entre si pelo seus números de prótons, elétrons e nêutrons. Cada material tem uma infinidade de características, mas uma especial em eletrônica é o comportamento à passagem de corrente. Pode-se dividir em três tipos principais:

### MATERIAIS CONDUTORES DE ELETRICIDADE

São materiais que não oferecem resistência a passagem de corrente elétrica. Quanto menor for a oposição a passagem de corrente, melhor condutor é o material. O que caracteriza o material bom condutor é o fato de os elétrons de valência estarem fracamente ligados ao átomo, encontrando grande facilidade para abandonar seus átomos e se movimentarem livremente no interior dos materiais. O cobre, por exemplo, com somente um elétron na camada de valência tem facilidade de cedê-lo para ganhar estabilidade. O elétron cedido pode tornar-se um elétron livre.

### MATERIAIS ISOLANTES

São materiais que possuem uma resistividade muito alta, bloqueando a passagem da corrente elétrica. Os elétrons de valência estão rigidamente ligados aos seu átomos, sendo que poucos elétrons conseguem desprender-se de seus átomos para se transformarem em elétrons livres.

Consegue-se isolamento maior (resistividade) com substâncias compostas (borracha, mica, baquelita, etc.).

### MATERIAL SEMICONDUTOR

Materiais que apresentam uma resistividade elétrica intermediária. Como exemplo temos o germânio e silício

### ESTUDO DO SEMICONDUTORES

Os átomos de germânio e silício tem uma camada de valência com 4 elétrons. Quando os átomos de germânio (ou silício) agrupam-se entre si, formam uma estrutura cristalina, ou seja, são substâncias cujos átomos se posicionam no espaço, formando uma estrutura ordenada. Nessa estrutura, cada átomo une-se a quatro outros átomos vizinhos, por meio de ligações covalentes, e cada um dos quatro elétrons de valência de um átomo é compartilhado com um átomo vizinho, de modo que dois átomos adjacentes compartilham os dois elétrons, ver Figura 1-1.

---

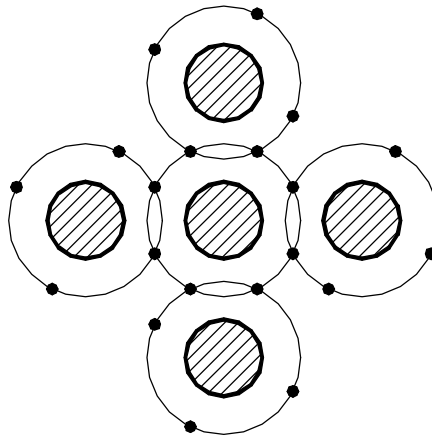


Figura 1-1

Se nas estruturas com germânio ou silício não fosse possível romper as ligações covalentes, elas seriam materiais isolantes. No entanto, com o aumento da temperatura algumas ligações covalentes recebem energia suficiente para se romperem, fazendo com que os elétrons das ligações rompidas passem a se movimentar livremente no interior do cristal, tornando-se elétrons livres.

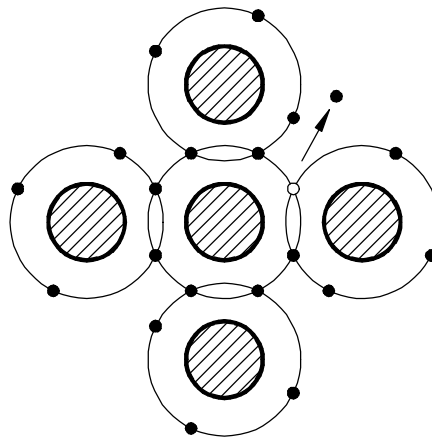


Figura 1-2

Com a quebra das ligações covalentes, no local onde havia um elétron de valência, passa a existir uma região com carga positiva, uma vez que o átomo era neutro e um elétron o abandonou. Essa região positiva recebe o nome de lacuna, sendo também conhecida como buraco. As lacunas não têm existência real, pois são apenas espaços vazios provocados por elétrons que abandonam as ligações covalentes rompidas.

Sempre que uma ligação covalente é rompida, surgem, simultaneamente, um elétron e uma lacuna. Entretanto, pode ocorrer o inverso, um elétron preencher o lugar de uma lacuna, completando a ligação covalente (processo de recombinação). Como tanto os elétrons quanto as lacunas sempre aparecem e desaparecem aos pares, pode-se afirmar que o número de lacunas é sempre igual ao de elétrons livres.

Quando o cristal de silício ou germânio é submetido a uma diferença de potencial, os elétrons livres se movem no sentido do maior potencial elétrico e as lacunas, por consequência, se movem no sentido contrário ao movimento dos elétrons.

### IMPUREZAS

Os cristais de silício (ou germânio. Mas não vamos considerá-lo, por simplicidade e também porque o silício é de uso generalizado em eletrônica) são encontrados na natureza misturados com outros elementos. Dado a dificuldade de se controlar as

características destes cristais é feito um processo de purificação do cristal e em seguida é injetado através de um processo controlado, a inserção proposital de impurezas na ordem de 1 para cada  $10^6$  átomos do cristal, com a intenção de se alterar produção de elétrons livres e lacunas. A este processo de inserção dá-se o nome de dopagem.

As impurezas utilizadas na dopagem de um cristal semiconductor podem ser de dois tipos: impureza doadoras e impurezas aceitadoras.

### IMPUREZA DOADORA

São adicionados átomos pentavalentes (com 5 elétrons na camada de valência. Ex.: Fósforo e Antimônio). O átomo pentavalente entra no lugar de um átomo de silício dentro do cristal absorvendo as suas quatro ligações covalentes, e fica um elétron fracamente ligado ao núcleo do pentavalente (uma pequena energia é suficiente para se tornar livre).

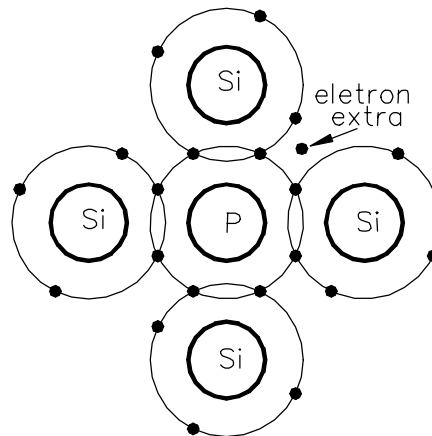


Figura 1-3

### IMPUREZA ACEITADORA

São adicionados átomos trivalentes (tem 3 elétrons na camada de valência. Ex.: Boro, alumínio e gálio). O átomo trivalente entra no lugar de um átomo de silício dentro do cristal absorvendo três das suas quatro ligações covalentes. Isto significa que existe uma lacuna na órbita de valência de cada átomo trivalente.

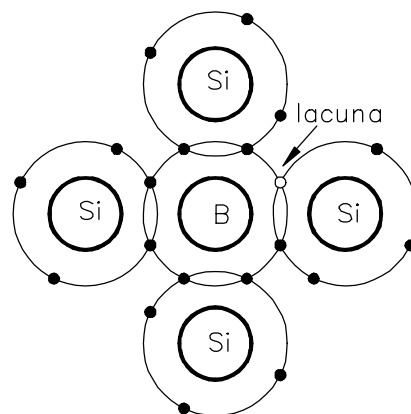


Figura 1-4

Um semiconductor pode ser dopado para ter um excesso de elétrons livres ou excesso de lacunas. Por isso existem dois tipos de semicondutores:

### SEMICONDUTOR TIPO N

O cristal que foi dopado com impureza doadora é chamado semiconductor tipo  $n$ , onde  $n$  está relacionado com negativo. Como os elétrons livres excedem em número as lacunas

num semicondutor tipo  $n$ , os elétrons são chamados portadores majoritários e as lacunas, portadores minoritários.

### SEMICONDUTOR TIPO P

O cristal que foi dopado com impureza aceitadora é chamado semicondutor tipo  $p$ , onde  $p$  está relacionado com positivo. Como as lacunas excedem em número os elétrons livres num semicondutor tipo  $p$ , as lacunas são chamadas portadores majoritários e os elétrons livres, portadores minoritários.

## 1.2 DIODO

A união de um cristal tipo  $p$  e um cristal tipo  $n$ , obtém-se uma junção  $pn$ , que é um dispositivo de estado sólido simples: o diodo semicondutor de junção.

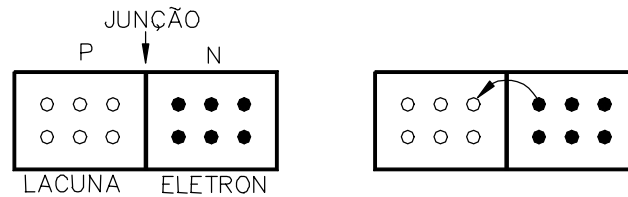


Figura 1-5

Devido a repulsão mútua os elétrons livres do lado  $n$  espalham-se em todas direções, alguns atravessam a junção e se combinam com as lacunas. Quando isto ocorre, a lacuna desaparece e o átomo associado torna-se carregado negativamente. (um íon negativo)

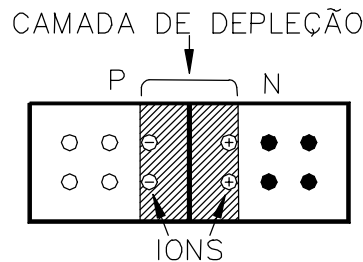
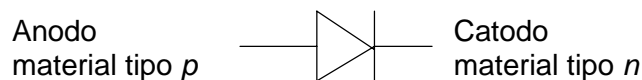


Figura 1-6

Cada vez que um elétron atravessa a junção ele cria um par de íons. Os íons estão fixo na estrutura do cristal por causa da ligação covalente. À medida que o número de íons aumenta, a região próxima à junção fica sem elétrons livres e lacunas. Chamamos esta região de camada de depleção.

Além de certo ponto, a camada de depleção age como uma barreira impedindo a continuação da difusão dos elétrons livres. A intensidade da camada de depleção aumenta com cada elétron que atravessa a junção até que se atinja um equilíbrio. A diferença de potencial através da camada de depleção é chamada de barreira de potencial. A 25°, esta barreira é de 0,7V para o silício e 0,3V para o germânio.

O símbolo mais usual para o diodo é mostrado a seguir:



## POLARIZAÇÃO DO DIODO

Polarizar um diodo significa aplicar uma diferença de potencial às suas extremidades. Supondo uma bateria sobre os terminais do diodo, há uma polarização direta se o pólo positivo da bateria for colocado em contato com o material tipo  $p$  e o pólo negativo em contato com o material tipo  $n$ .

### POLARIZAÇÃO DIRETA

No material tipo  $n$  os elétrons são repelidos pelo terminal da bateria e empurrado para a junção. No material tipo  $p$  as lacunas também são repelidas pelo terminal e tendem a penetrar na junção, e isto diminui a camada de depleção. Para haver fluxo livre de elétrons a tensão da bateria tem de sobrepujar o efeito da camada de depleção.

### POLARIZAÇÃO REVERSA

Invertendo-se as conexões entre a bateria e a junção  $pn$ , isto é, ligando o pólo positivo no material tipo  $n$  e o pólo negativo no material tipo  $p$ , a junção fica polarizada inversamente.

No material tipo  $n$  os elétrons são atraídos para o terminal positivo, afastando-se da junção. Fato análogo ocorre com as lacunas do material do tipo  $p$ . Podemos dizer que a bateria aumenta a camada de depleção, tornando praticamente impossível o deslocamento de elétrons de uma camada para outra.

## CURVA CARACTERÍSTICA DE UM DIODO

A curva característica de um diodo é um gráfico que relaciona cada valor da tensão aplicada com a respectiva corrente elétrica que atravessa o diodo.

### POLARIZAÇÃO DIRETA

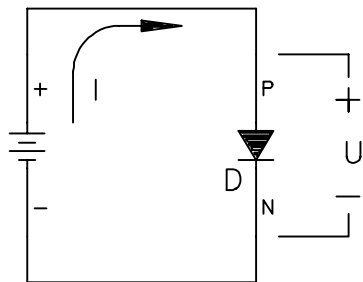


Figura 1-7

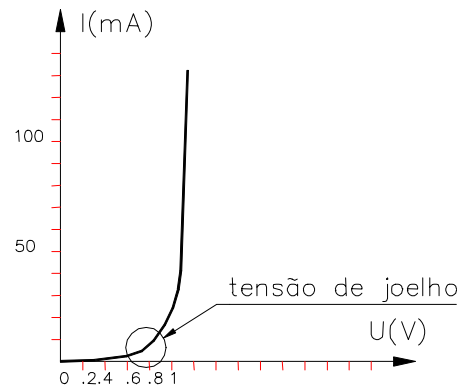


Figura 1-8

Nota-se pela curva que o diodo ao contrário de, por exemplo, um resistor, não é um componente linear. A tensão no diodo é uma função do tipo:

$$U = R_f I + \frac{kT}{q} \ln\left(\frac{I}{I_s} + 1\right) \quad \text{Eq. 1-1}$$

### TENSÃO DE JOELHO

Ao se aplicar a polarização direta, o diodo não conduz intensamente até que se ultrapasse a barreira potencial. A medida que a bateria se aproxima do potencial da barreira, os elétrons livres e as lacunas começam a atravessar a junção em grandes quantidades. A tensão para a qual a corrente começa a aumentar rapidamente é chamada de tensão de joelho. (No Si é aprox. 0,7V).



## POLARIZAÇÃO REVERSA DO DIODO

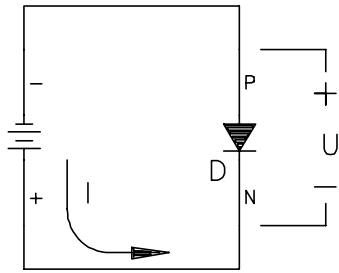


Figura 1-9

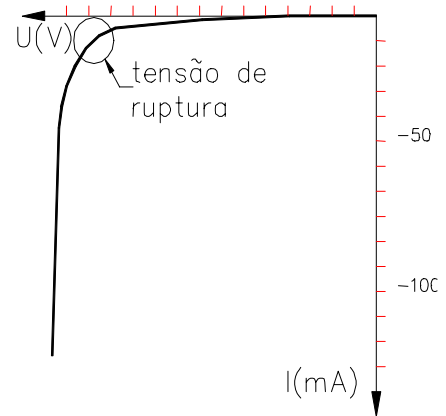


Figura 1-10

o diodo polarizado reversamente, passa uma corrente elétrica extremamente pequena, (chamada de corrente de fuga).

Se for aumentando a tensão reversa aplicada sobre o diodo, chega um momento em que atinge a tensão de ruptura (varia muito de diodo para diodo) a partir da qual a corrente aumenta sensivelmente.

*\* Salvo o diodo feito para tal, os diodos não podem trabalhar na região de ruptura.*

GRÁFICO COMPLETO.

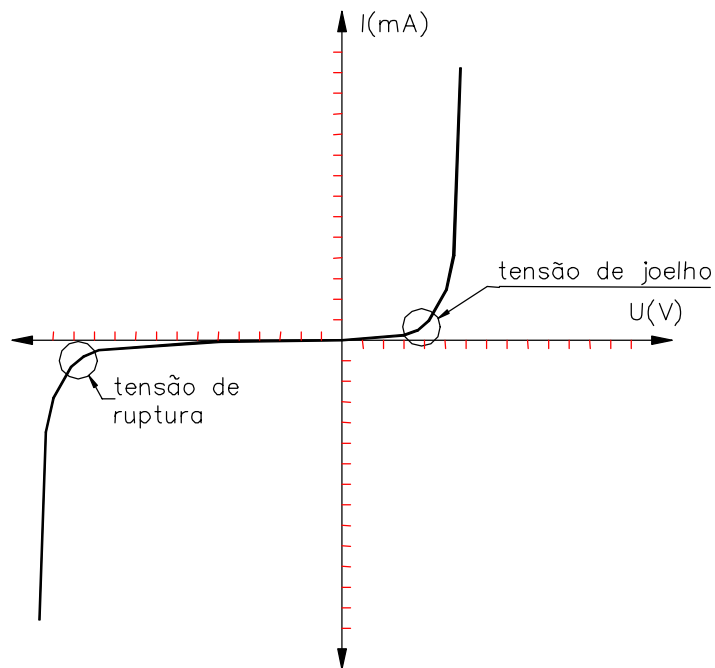


Figura 1-11

## ESPECIFICAÇÕES DE POTÊNCIA DE UM DIODO

Em qualquer componente, a potência dissipada é a tensão aplicada multiplicada pela corrente que o atravessa e isto vale para o diodo:

$$P = U \cdot I$$

$$\text{Eq. 1-2}$$

Não se pode ultrapassar a potência máxima, especificada pelo fabricante, pois haverá um aquecimento excessivo. Os fabricantes em geral indicam a potência máxima ou corrente máxima suportada por um diodo.

Ex.: 1N914 -  $P_{MAX} = 250mW$

1N4001 -  $I_{MAX} = 1A$

Usualmente os diodos são divididos em duas categorias, os diodos para pequenos sinais (potência especificada abaixo de 0,5W) e os retificadores ( $P_{MAX} > 0,5W$ ).

## RESISTOR LIMITADOR DE CORRENTE

Num diodo polarizado diretamente, uma pequena tensão aplicada pode gerar uma alta intensidade de corrente. Em geral um resistor é usado em série com o diodo para limitar a corrente elétrica que passa através deles.

$R_S$  é chamado de resistor limitador de corrente. Quanto maior o  $R_S$ , menor a corrente que atravessa o diodo e o  $R_S$ .

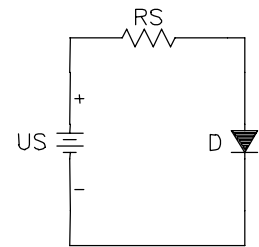


Figura 1-12

## RETA DE CARGA

Sendo a curva característica do diodo não linear, torna-se complexo determinar através de equações o valor da corrente e tensão sobre o diodo e resistor. Um método para determinar o valor exato da corrente e da tensão sobre o diodo, é o uso da reta de carga. Baseia-se no uso gráfico das curvas do diodo e da curva do resistor.

Na Figura 1-12, a corrente  $I$  através do circuito é a seguinte:

$$I = \frac{U_R}{R_S} = \frac{U_S - U_D}{R_S} \quad \text{Eq. 1- 3}$$

No circuito em série a corrente é a mesma no diodo e no resistor. Se forem dados a tensão da fonte e a resistência  $R_S$ , então são desconhecidas a corrente e a tensão sob o diodo. Se, por exemplo, no circuito da Figura 1-12 o  $U_S = 2V$  e  $R_S = 100\Omega$ , então:

$$I = \frac{2 - U_D}{100} = -0,01 * U_D + 20mA \quad \text{Eq. 1- 4}$$

Se  $U_D = 0V \Rightarrow I = 20mA$ . Esse ponto é chamado de ponto de saturação, pois é o máximo valor que a corrente pode assumir.

E se  $I = 0A \Rightarrow U_D = 2V$ . Esse ponto é chamado corte, pois representa a corrente mínima que atravessa o resistor e o diodo.

A Eq. 1-4 indica uma relação linear entre a corrente e a tensão ( $y = ax + b$ ). Sobrepondo esta curva com a curva do diodo tem-se:

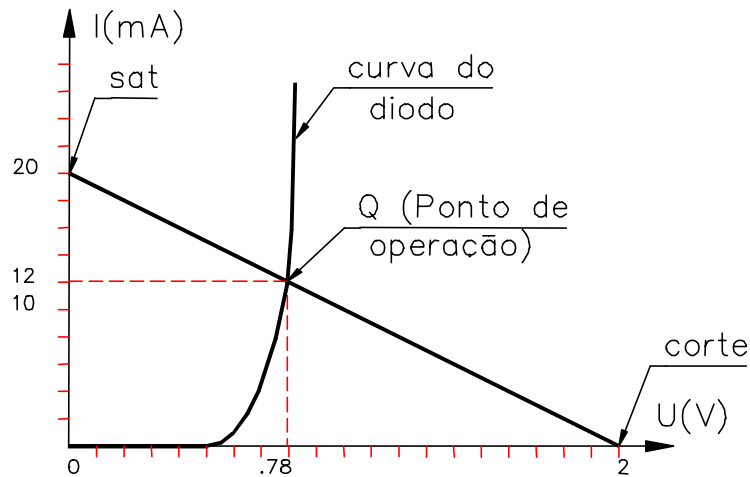


Figura 1-13

( $I=0A, U=2V$ ) - Ponto de corte  $\Rightarrow$  Corrente mínima do circuito

( $I=20mA, U=0V$ ) - Ponto de saturação  $\Rightarrow$  Corrente máxima do circuito

( $I=12mA, U=0,78V$ ) - Ponto de operação ou quiescente  $\Rightarrow$  Representa a corrente através do diodo e do resistor. Sobre o diodo existe uma tensão de 0,78V.

### 1.3 DIODO EMISSOR DE LUZ E FOTODIODO

O diodo emissor de luz (LED) é um diodo que quando polarizado diretamente emite luz visível (amarela, verde, vermelha, laranja ou azul) ou luz infravermelha. Ao contrário dos diodos comuns não é feito de silício, que é um material opaco, e sim, de elementos como gálio, arsênio e fósforo. É amplamente usada em equipamentos devido a sua longa vida, baixa tensão de acionamento e boa resposta em circuitos de chaveamento.

A polarização do LED é similar a um diodo comum, ou seja, acoplado em série com um resistor limitador de corrente, como mostrado na Figura 1-14. O LED é esquematizado como um diodo comum com seta apontando para fora como símbolo de luz irradiada. A corrente que circula no LED é:

$$I_D = \frac{V_s - V_D}{R} \quad \text{Eq. 1-5}$$

Para a maioria dos LED's disponíveis no mercado, a queda de tensão típica é de 1,5 a 2,5V para correntes entre 10 e 50mA.

#### FOTODIODO

É um diodo com encapsulamento transparente, reversamente polarizado que é sensível a luz. Nele, o aumento da intensidade luminosa, aumenta sua a corrente reversa

Num diodo polarizado reversamente, circula somente os portadores minoritários. Esses portadores existem porque a energia térmica entrega energia suficiente para alguns elétrons de valência saírem fora de suas órbitas, gerando elétrons livres e lacunas, contribuindo, assim, para a corrente reversa. Quando uma energia luminosa incide numa junção  $pn$ , ela injeta mais energia ao elétrons de valência e com isto gera mais elétrons livres. Quanto mais intensa for a luz na junção, maior será corrente reversa num diodo.

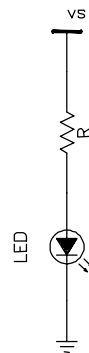


Figura 1-14

## 1.4 APROXIMAÇÕES DO DIODO

ao analisar ou projetar circuitos com diodos se faz necessário conhecer a curva do diodo, mas dependendo da aplicação pode-se fazer aproximações para facilitar os cálculos.

### 1ª APROXIMAÇÃO (DIODO IDEAL)

Um diodo ideal se comporta como um condutor ideal quando polarizado no sentido direto e como um isolante perfeito no sentido reverso, ou seja, funciona como uma chave aberta.

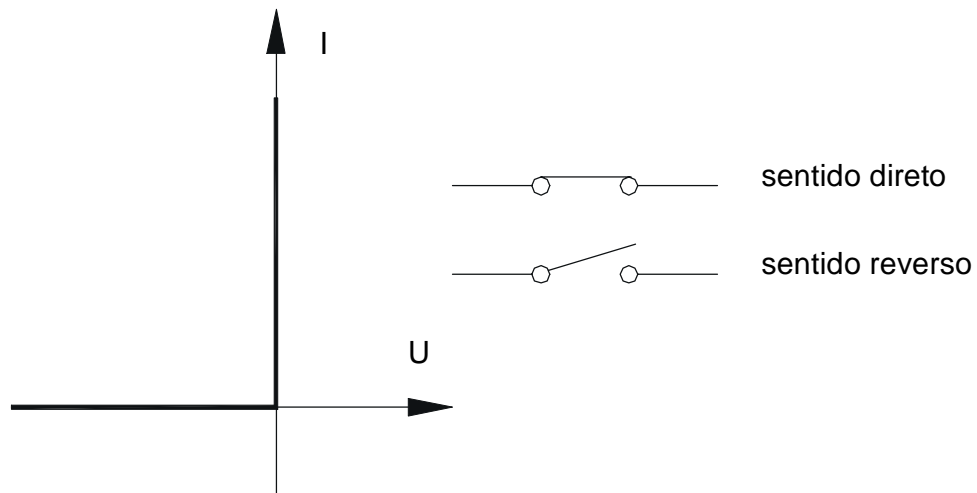


Figura 1-15

### 2ª APROXIMAÇÃO

Leva-se em conta o fato de o diodo precisar de 0,7V para iniciar a conduzir.

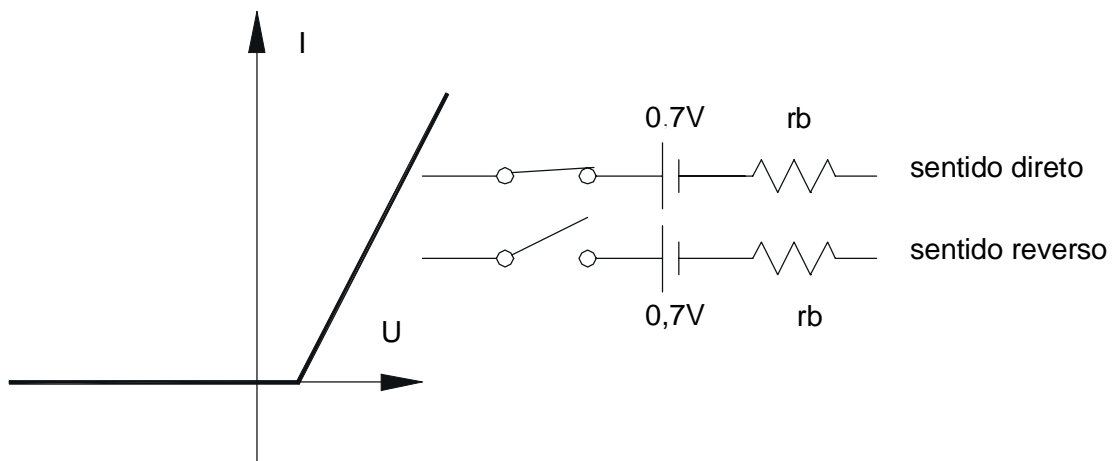


Figura 1-16

Pensa-se no diodo como uma chave em série com uma bateria de 0,7V.

### 3ª APROXIMAÇÃO

Na terceira aproximação considera a resistência interna do diodo.

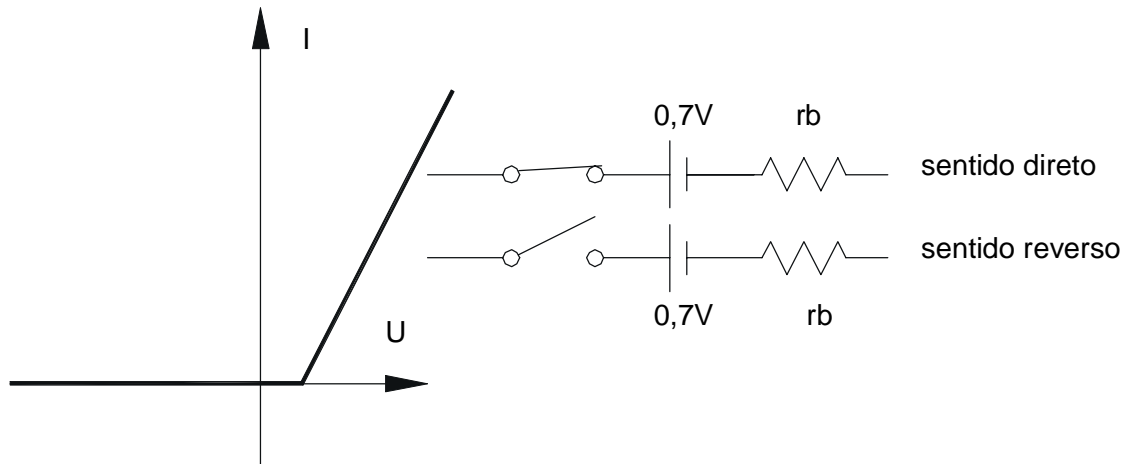


Figura 1-17

Obs.: Ao longo do curso será usada a 2ª aproximação.

Exemplo 1-1 Utilizar a 2ª aproximação para determinar a corrente do diodo no circuito da Figura 1-18:

SOL.: O diodo está polarizado diretamente, portanto age como uma chave fechada em série com uma bateria.

$$I_D = I_{RS} = \frac{U_{RS}}{R_s} = \frac{U_s - U_D}{R_s} = \frac{10 - 0,7}{5k} = 1,86mA$$

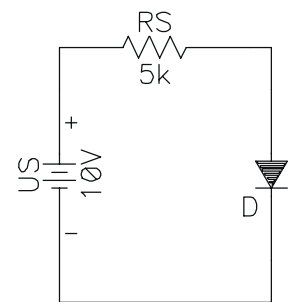


Figura 1-18

### RESISTÊNCIA CC DE UM DIODO

É a razão entre a tensão total do diodo e a corrente total do diodo. Pode-se considerar dois casos:

$R_D$  - Resistência cc no sentido direto

$R_R$  - Resistência cc no sentido reverso

### RESISTÊNCIA DIRETA

É a resistência quando é aplicada uma tensão no sentido direto sobre o diodo. É variável, pelo fato do diodo ter uma resistência não linear.

Por exemplo, no diodo 1N914 se for aplicada uma tensão de 0,65V entre seus terminais existirá uma corrente  $I=10mA$ . Caso a tensão aplicada seja de 0,75V a corrente correspondente será de 30mA. Por último se a tensão for de 0,85V a corrente será de 50mA. Com isto pode-se calcular a resistência direta para cada tensão aplicada:

$$R_{D1} = 0,65/10mA = 65\Omega$$

$$R_{D2} = 0,75/30mA = 25\Omega$$

$$R_{D3} = 0,85/50mA = 17\Omega$$

Nota-se que a resistência cc diminuí com o aumento da tensão

### RESISTÊNCIA REVERSA

Tomando ainda como exemplo o 1N914. Ao aplicar uma tensão de -20V a corrente será de 25nA, enquanto uma tensão de -75V implica numa corrente de 5μA. A resistência reversa será de:

$$R_{S1} = 20/25nA = 800M\Omega$$

$$R_{S2} = 75/5\mu A = 15M\Omega$$

A resistência reversa diminui à medida que se aproxima da tensão de ruptura.

## 1.5 RETIFICADORES DE MEIA ONDA E ONDA COMPLETA

É comum em circuitos eletrônicos o uso de baterias de alimentação. Devido ao alto custo de uma bateria se comparado com a energia elétrica, torna-se necessário a criação de um circuito que transforme a tensão alternada de entrada em uma tensão contínua compatível com a bateria. O diodo é um componente importante nesta transformação. É que se verá neste item.

### ONDA SENOIDAL

A onda senoidal é um sinal elétrico básico. Sinais mais complexos podem ser representados por uma soma de sinais senoidais.

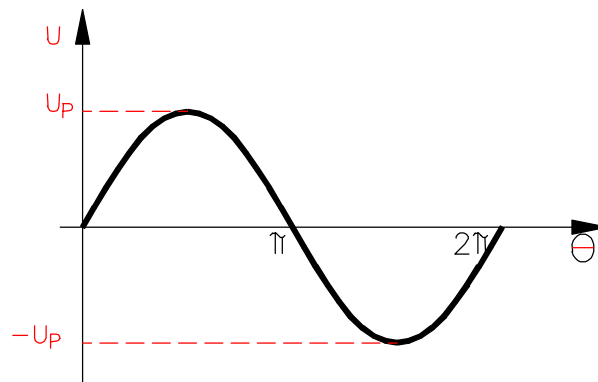


Figura 1-19

A equação que representa a curva da Figura 1-19 é a seguinte:

$$U = U_p \cdot \text{sen}\theta \quad \text{Eq. 1-6}$$

onde:

$U \Rightarrow$  tensão instantânea

$U_p \Rightarrow$  tensão de pico

Algumas maneiras de se referir aos valores da onda:

*Valor de pico*  $U_p \Rightarrow$  Valor máximo que a onda atinge

*Valor de pico a pico* ( $U_{pp}$ )  $\Rightarrow$  Diferença entre o máximo e mínimo que a onda atinge  $U_{pp} = U_p - (-U_p) = 2 U_p$

*Valor eficaz* ( $U_{RMS}$ ) (*Root Mean Square*)

O valor rms é valor indicado pelo voltímetro quando na escala *ca*. O valor rms de uma onda senoidal, é definido como a tensão *cc* que produz a mesma quantidade de calor que a onda senoidal. Pode-se mostrar que:

$$U_{RMS} = 0,707 U_p \quad \text{Eq. 1-7}$$

*Valor médio*

O valor médio é quantidade indicada em um voltímetro quando na escala *cc*. O valor médio de uma onda senoidal ao longo de um ciclo é zero. Isto porque cada valor da primeira metade do ciclo, tem um valor igual mas de sinal contrário na segunda metade do ciclo.

## O TRANSFORMADOR

As fontes de tensões utilizadas em sistemas eletrônicos em geral são menores que  $30V_{CC}$  enquanto a tensão de entrada de energia elétrica costuma ser de  $127V_{RMS}$  ou  $220V_{RMS}$ . Logo é preciso um componente para abaixar o valor desta tensão alternada. O componente utilizado é o transformador. O transformador é a grosso modo constituído por duas bobinas (chamadas de enrolamentos). A energia passa de uma bobina para outra através do fluxo magnético. Abaixo um exemplo de transformador:

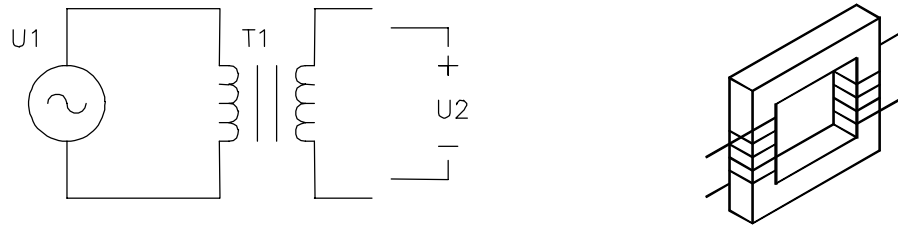


Figura 1-20

A tensão de entrada  $U_1$  está conectada ao que se chama de enrolamento primário e a tensão de saída ao enrolamento secundário.

No transformador ideal:

$$\frac{U_2}{U_1} = \frac{N_2}{N_1} \quad \text{Eq. 1-8}$$

Onde:

$U_1$  tensão no primário

$U_2$  tensão no secundário

$N_1$  número de espiras no enrolamento primário

$N_2$  número de espiras no enrolamento secundário

A corrente elétrica no transformados ideal é:

$$\frac{I_1}{I_2} = \frac{N_2}{N_1} \quad \text{Eq. 1-9}$$

Exemplo 1-2 Se a tensão de entrada for  $115 V_{RMS}$ , a corrente de saída de  $1,5A_{RMS}$  e a relação de espiras 9:1. Qual a tensão no secundário em valores de pico a pico? E a corrente elétrica no primário?

SOL.

$$\frac{U_2}{U_1} = \frac{N_2}{N_1} \Rightarrow \frac{U_2}{115} = \frac{1}{9} \Rightarrow U_2 = 12,8 V_{RMS}$$

$$U_{2PP} = 12,8 / 0,707 = 18V_{PP}$$

$$\frac{I_1}{I_2} = \frac{N_2}{N_1} \Rightarrow \frac{I_1}{1,5} = \frac{1}{9} \Rightarrow I_1 = 0,167A_{RMS}$$

obs.: a potência elétrica de entrada e de saída num transformador ideal são iguais.

$$P = U \cdot I = 115 \cdot 0,167 = 12,8 \cdot 1,5 = 19,2W$$

## RETIFICADOR DE MEIA ONDA

O retificador de meia onda converte a tensão de entrada ( $U_{\text{SECUNDÁRIO}}$ ) ca numa tensão pulsante positiva  $U_R$ . Este processo de conversão de AC para CC, é conhecido como “retificação”. Na Figura 1-21 é mostrado um circuito de meia onda.

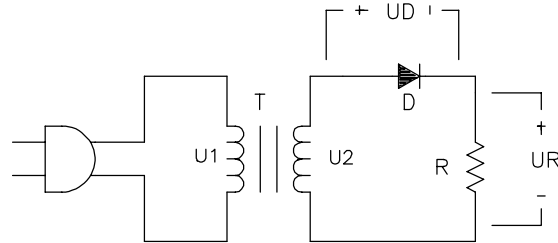


Figura 1-21

Considerando o diodo como ideal, as curvas são as mostrada na Figura 1-22. A saída do secundário tem dois ciclos de tensão: Um semiciclo positivo e um negativo. Durante o semiciclo positivo o diodo está ligado no sentido direto e age como uma chave fechada e pela lei das malhas toda a tensão do secundário incide no resistor R. Durante o semiciclo negativo o diodo está polarizado reversamente e não há corrente circulando no circuito. Sem corrente elétrica circulando implica em não ter tensão sob o resistor e toda a tensão do secundário fica no diodo. Este circuito é conhecido como retificador de meio ciclo porque só o semiciclo positivo é aproveitado na retificação.

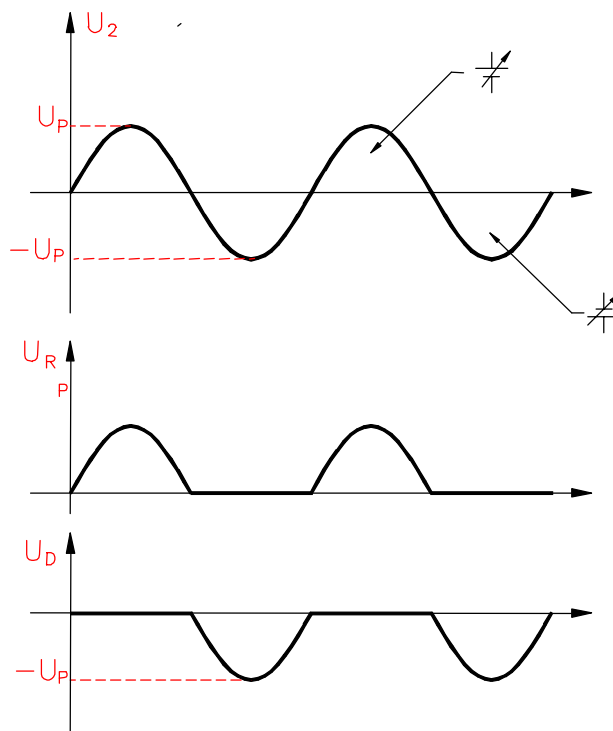


Figura 1-22

O resistor R indicado no circuito representa a carga ôhmica acoplada ao retificador, podendo ser tanto um simples resistor como um circuito complexo e normalmente ele é chamado de *resistor de carga* ou simplesmente de *carga*.

### VALOR CC OU VALOR MÉDIO

A tensão média de um retificador de meia onda mostrada por um voltímetro é dado por:



$$V_{CC} = 0.318 U_P \text{ diodo ideal} \quad \text{Eq. 1-10}$$

$$V_{CC} = 0.318 (U_P - V_\sigma) \text{ diodo } 2^{\text{a}} \text{ aproximação} \quad \text{Eq. 1-11}$$

## RETIFICADOR DE ONDA COMPLETA

A Figura 1-23 mostra um retificador de onda completa. Observe a tomada central no enrolamento secundário. Por causa dessa tomada, o circuito é equivalente a dois retificadores de meia onda. O retificador superior retifica o semiciclo positivo da tensão do secundário, enquanto o retificador inferior retifica o semiciclo negativo da tensão do secundário.

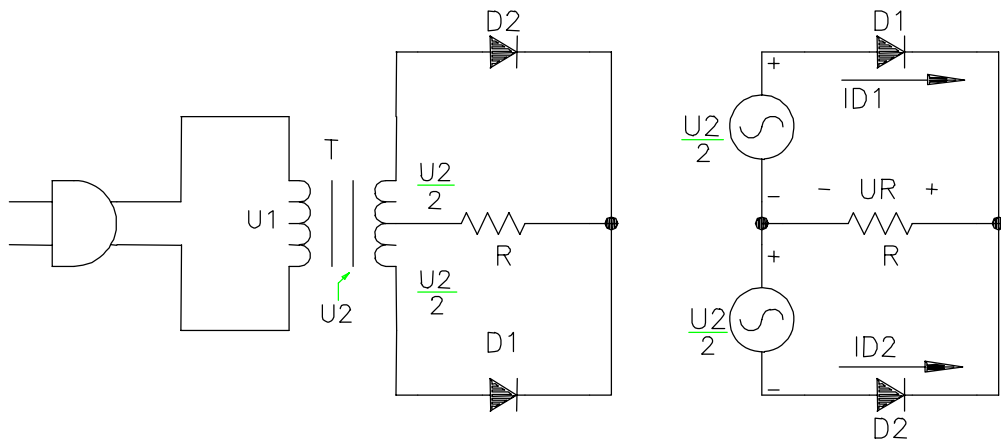


Figura 1-23

As duas tensões denominadas de  $U_2/2$  na Figura 1-23 são idênticas em amplitude e fase. O transformador ideal pode ser, portanto, substituído por duas fontes de tensão idênticas, como mostra a Figura 1-23 à direita, sem alteração no funcionamento elétrico da rede. Quando  $U_2/2$  é positiva,  $D_1$  está diretamente polarizado e conduz mas  $D_2$  está reversamente polarizado e cortado. Analogamente, quando  $U_2/2$  é negativa,  $D_2$  conduz e  $D_1$  cortado.

Considerando os dois diodos ideais, temos a curva de tensão sobre o resistor de carga mostrada na Figura 1-24.

### VALOR CC OU VALOR MÉDIO

A tensão média de um retificador de meia onda mostrada por um voltímetro é similar o do retificador de meia onda com a observação de que agora tem-se um ciclo completo e o valor será o dobro. É dado por:

$$V_{CC} = 2 \cdot 0.318 (U_P/2) = 0,318 U_P \text{ diodo ideal} \quad \text{Eq. 1-12}$$

$$V_{CC} = 0.636 (U_P/2 - V_\sigma) \text{ diodo } 2^{\text{a}} \text{ aproximação} \quad \text{Eq. 1-13}$$

### FREQÜÊNCIA DE SAÍDA

A freqüência de saída de onda completa é o dobro da freqüência de entrada, pois a definição de ciclo completo diz que uma forma de onda completa seu ciclo quando ela

começa a repeti-lo. Na Figura 1-24, a forma de onda retificada começa a repetição após um semiciclo da tensão do secundário. Supondo que a tensão de entrada tenha uma frequência de 60Hz, a onda retificada terá uma frequência de 120Hz e um período de 8,33ms.

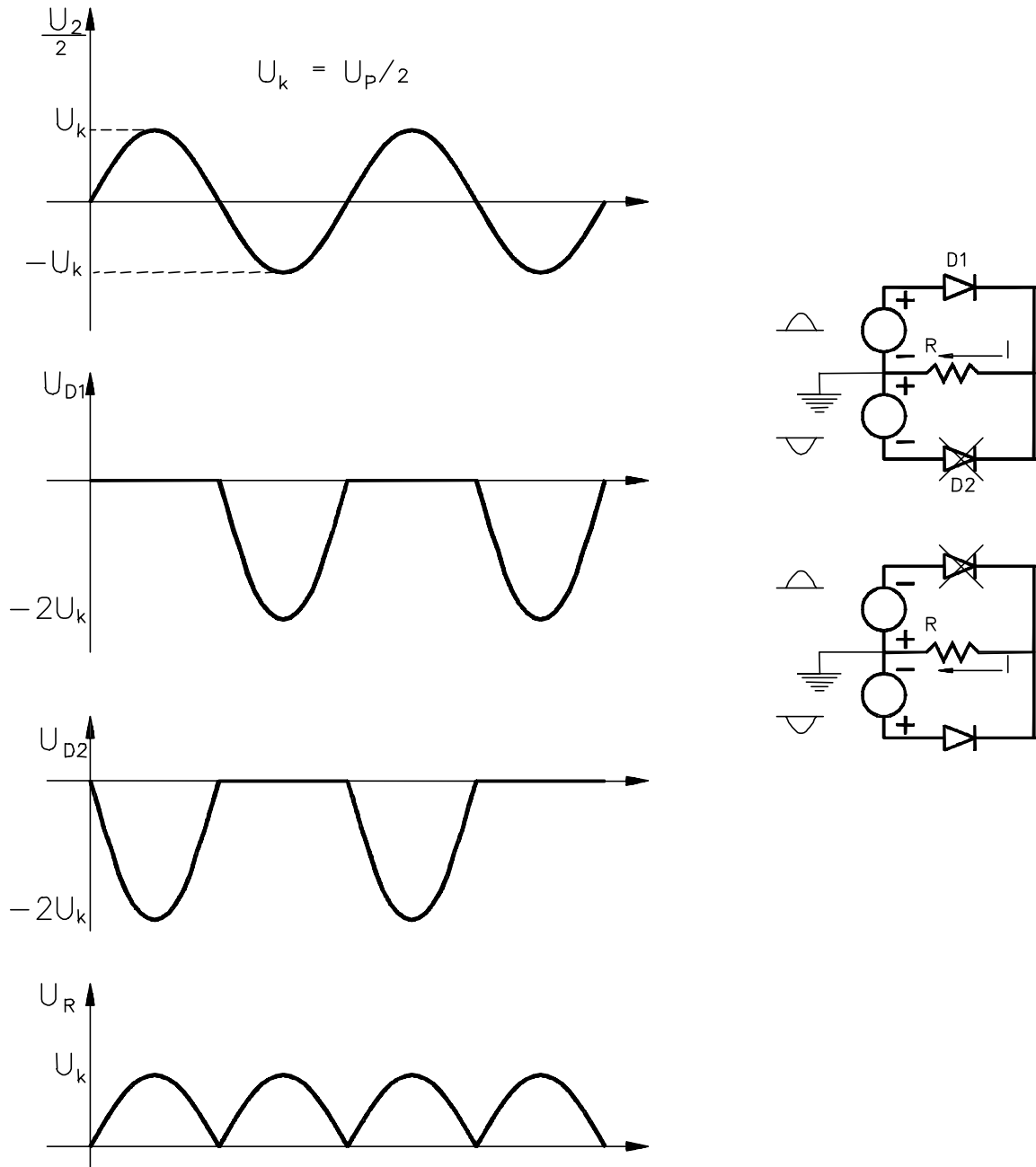


Figura 1-24

## RETIFICADOR DE ONDA COMPLETA EM PONTE

Na Figura 1-25 é mostrado um retificador de onda completa em ponte. Com o uso de quatro diodos no lugar de dois, elimina-se o uso da tomada central do transformador.

Durante o semiciclo positivo da tensão  $U_2$ , o diodo  $D_3$  recebe um potencial positivo em seu anodo, e o  $D_2$  um potencial negativo no catodo. Dessa forma,  $D_2$  e  $D_3$  conduzem,  $D_1$  e  $D_4$  ficam reversamente polarizado e o resistor de carga  $R$  recebe todo o semiciclo positivo da tensão  $U_2$ .

Durante o semiciclo negativo da tensão  $U_2$ , o diodo  $D_4$  recebe um potencial positivo em seu anodo, e o diodo  $D_1$  um potencial negativo no catodo, devido à inversão da polaridade de  $U_2$ . Os diodos  $D_1$  e  $D_4$  conduzem e os diodos  $D_2$  e  $D_3$  ficam reversamente polarizado.

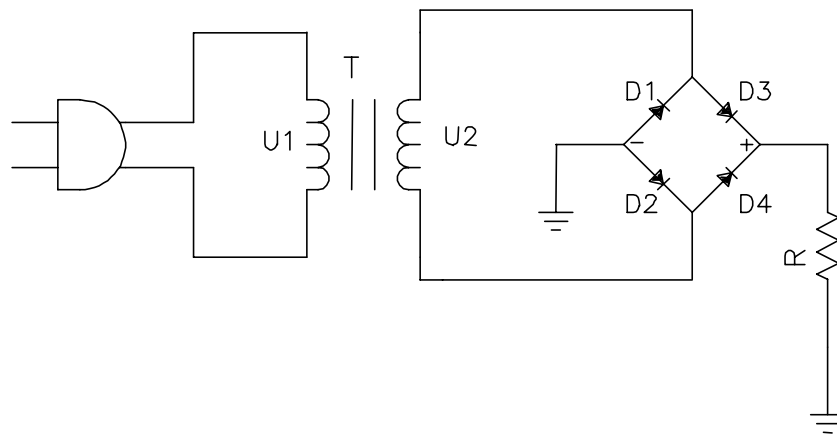


Figura 1-25

A corrente  $I$  percorre o resistor de carga sempre num mesmo sentido. Portanto a tensão  $U_R$  é sempre positiva. Na Figura 1-26 é mostrado as formas de ondas sobre o resistor de carga e os diodos, considerando os diodos ideais.

Na Tabela 1-1 é feito uma comparação entre os três tipos de retificadores. Para diodos ideais.

Tabela 1-1

|                              | MEIA ONDA   | ONDA COMPLETA | PONTE       |
|------------------------------|-------------|---------------|-------------|
| N.º de Diodos                | 1           | 2             | 4           |
| Tensão Pico de Saída         | $U_P$       | $0,5U_P$      | $U_P$       |
| Tensão cc de Saída           | $0,318 U_P$ | $0,318 U_P$   | $0,636 U_P$ |
| Tensão Pico Inversa no Diodo | $U_P$       | $U_P$         | $U_P$       |
| Freqüência de Saída          | $f_{ent}$   | $2 f_{ent}$   | $2 f_{ent}$ |
| Tensão de saída (rms)        | $0,45 U_P$  | $0,45 U_P$    | $0,9 U_P$   |

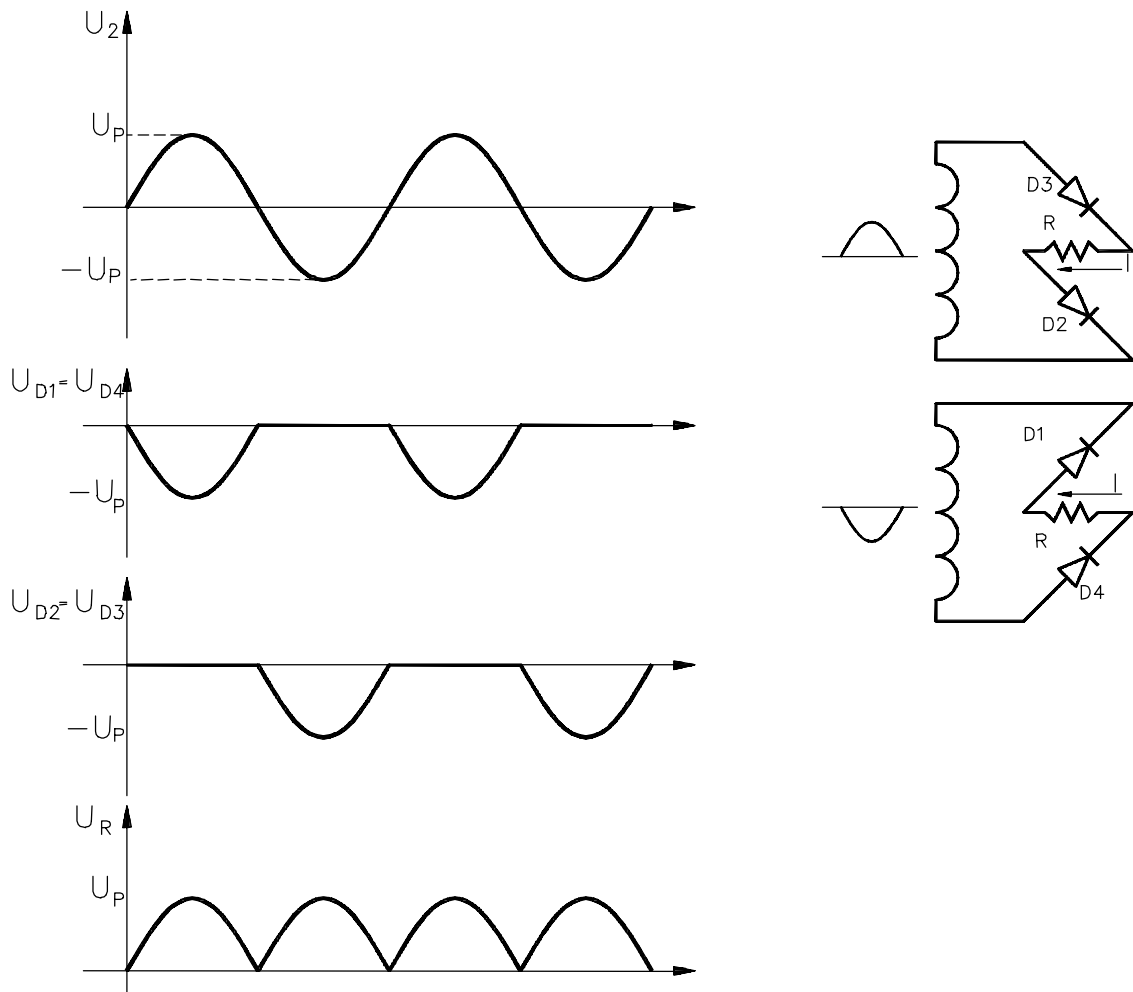
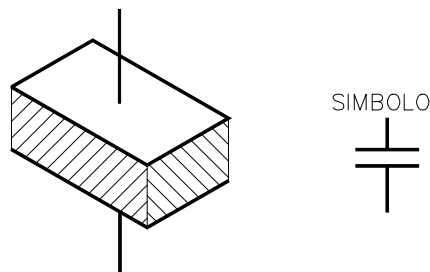


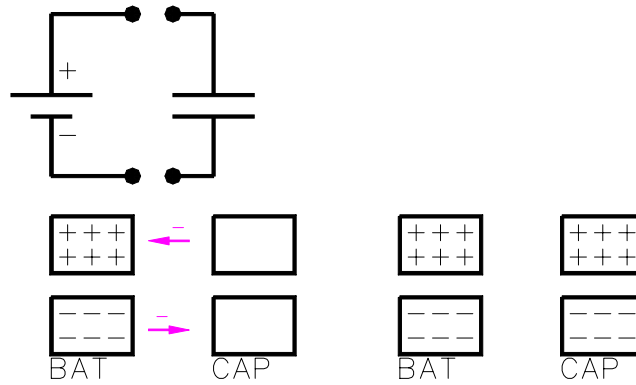
Figura 1-26

## 1.6 CAPACITOR

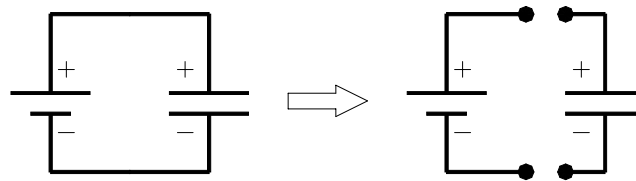
Componente eletrônico, constituído por duas placas condutoras, separadas por um material isolante.



Ao ligar uma bateria com um capacitor descarregado, haverá uma distribuição de cargas e após um certo tempo as tensões na bateria e no capacitor serão as mesmas. E deixa de circular corrente elétrica.



Se o capacitor for desconectado da bateria, as cargas elétricas acumuladas permanecem no capacitor, e portanto é mantida a diferença de potencial no capacitor.



O capacitor pode armazenar carga elétrica.

O capacitor se opõe a variação de tensão elétrica.

A capacidade que tem um capacitor para armazenar cargas depende da sua capacitância.

$$C = \frac{\epsilon \cdot S}{d} \tag{Eq. 1-15}$$

onde:

$\epsilon$  = constante dielétrica (F/m)

S = área de uma das placas (são iguais) (m<sup>2</sup>)

d = Espessura do dielétrico em metro (m)

C = Capacitância em Farads (F)

em geral se usa submúltiplos do Farad:  $\mu$ F, nF, pF

### DETALHES SOBRE OS CAPACITORES

#### TIPOS DE CAPACITORES

papel

mica

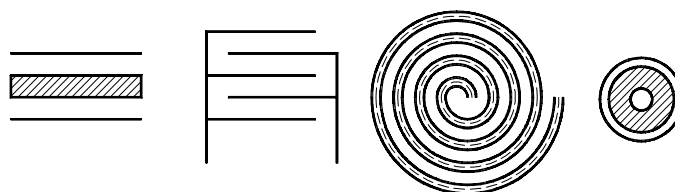
tântalo

cerâmica

eletrolítico

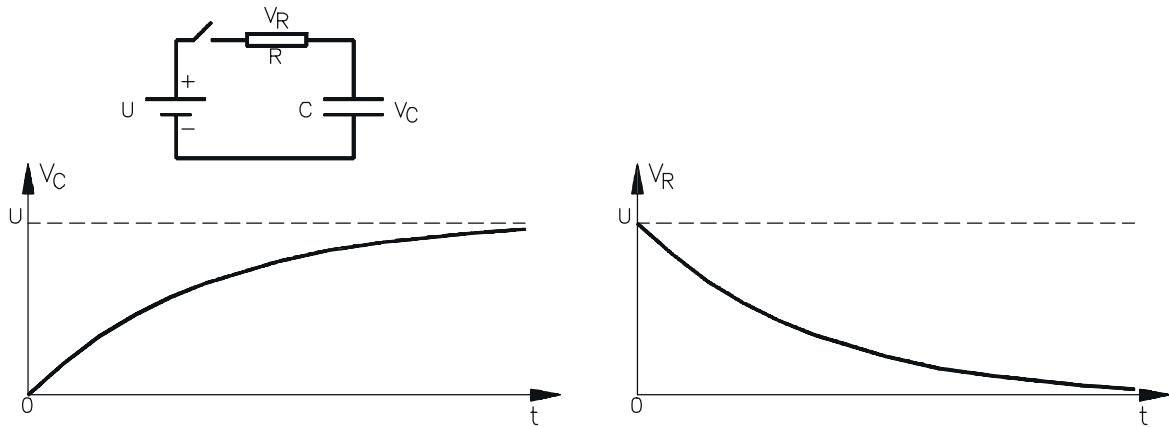
variável (distância / área)  $\Rightarrow$  (Padder; Trimmer)

#### DISPOSIÇÃO DAS PLACAS



### CARGA E DESCARGA DO CAPACITOR

Suponha que o capacitor esteja descarregado e em  $t=0s$  a chave do circuito abaixo é fechada.



As tensões no capacitor e resistor seguem as seguintes equações:

$$V_C = U \cdot (1 - e^{-t/\tau}) \quad \text{Eq. 1-16}$$

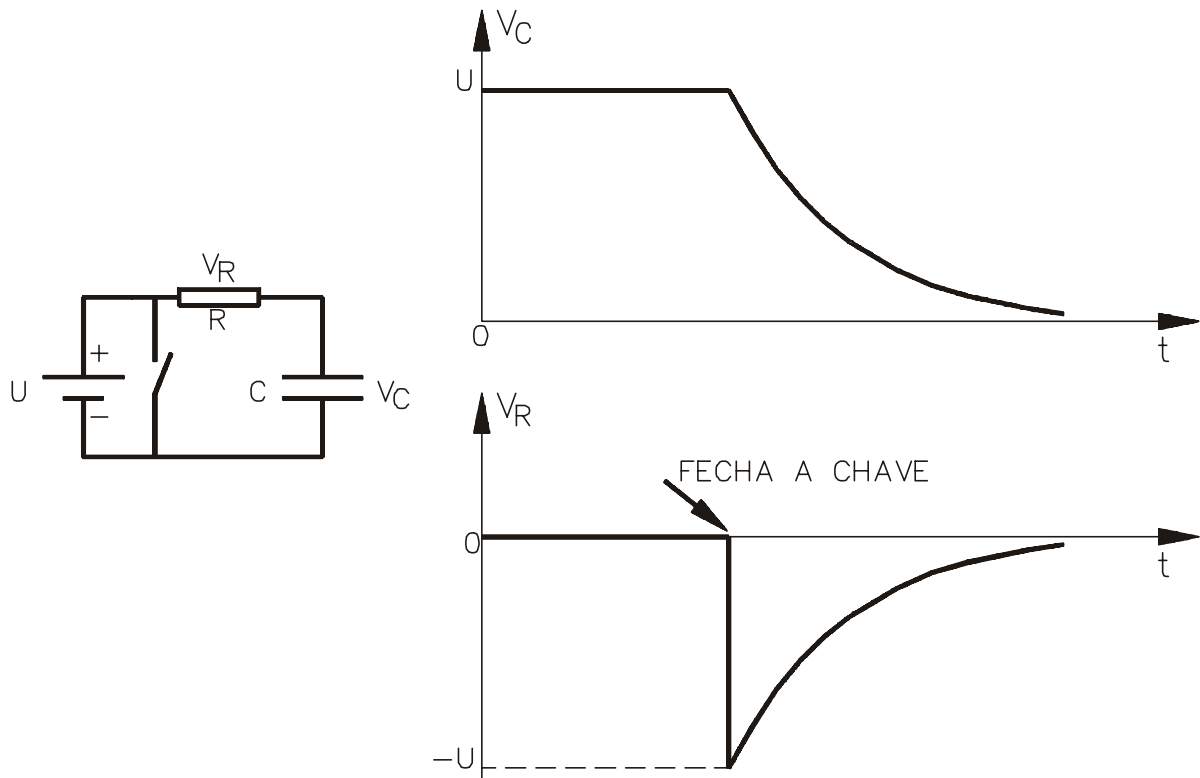
$$V_R = U \cdot e^{-t/\tau} \quad \text{Eq. 1-17}$$

onde  $\tau = RC$  e é chamada de constante de tempo do circuito.

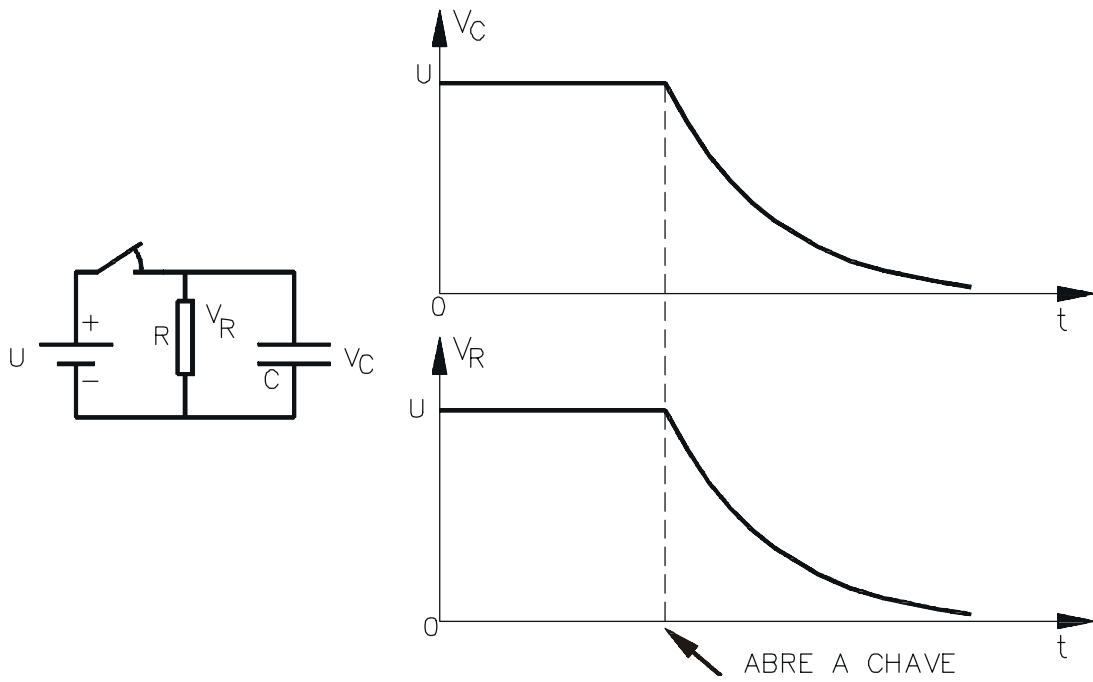
Quando  $t = \tau$ , a tensão no capacitor atinge 63% da tensão da fonte

### CIRCUITOS COM CAPACITOR E RESISTOR

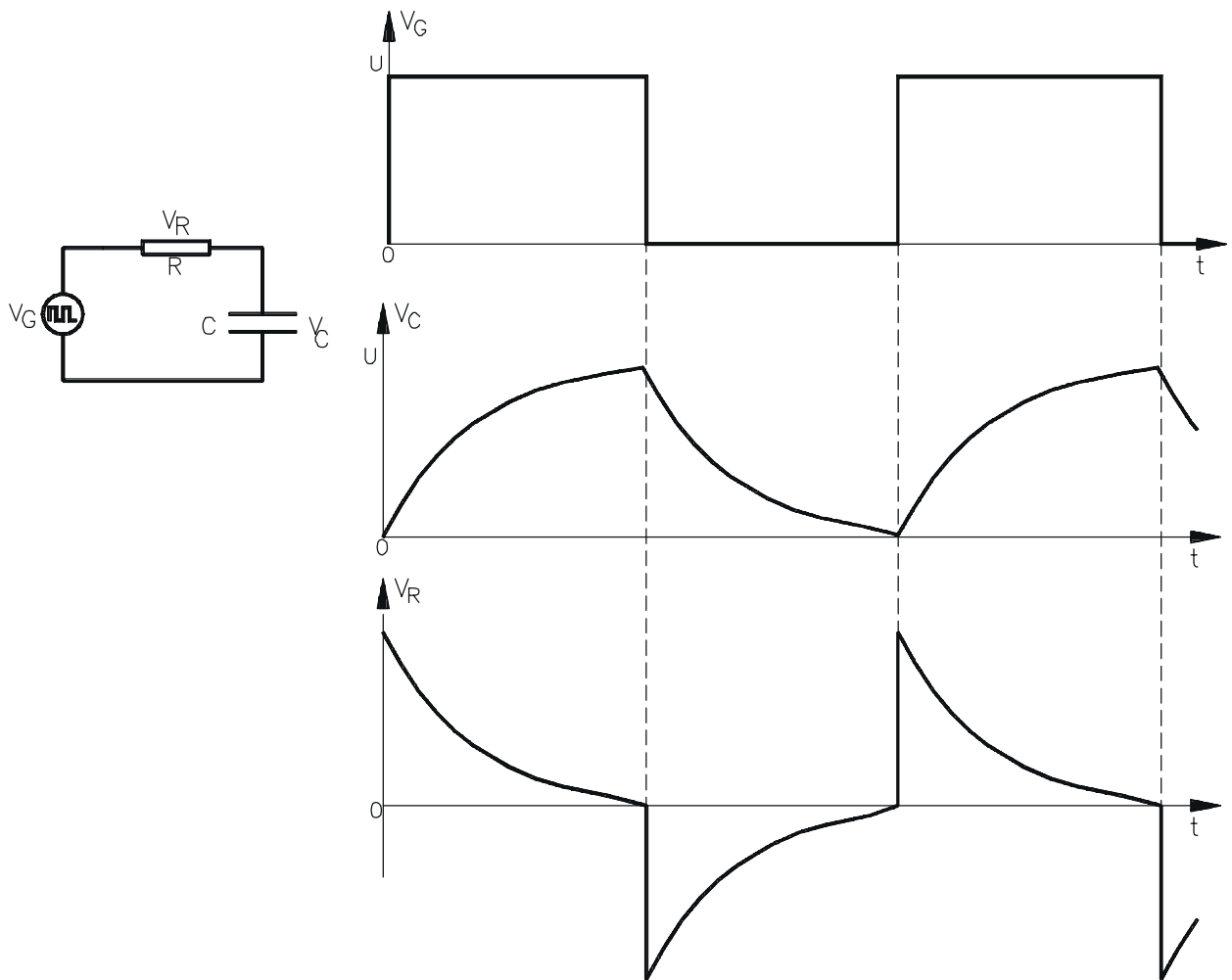
Resistor em série com o capacitor



Resistor em paralelo com o capacitor



Resistor em série com capacitor e com um gerador de onda quadrada



## 1.7 FILTRO PARA O RETIFICADOR

A tensão de saída de um retificador sobre um resistor de carga é pulsante como mostrado por exemplo na Figura 1-26. Durante um ciclo completo na saída, a tensão no resistor aumenta a partir de zero até um valor de pico e depois diminui de volta a zero. No entanto a tensão de uma bateria deve ser estável. Para obter esse tipo de tensão retificada na carga, torna-se necessário o uso de filtro.

O tipo mais comum de filtro para circuitos retificadores é o filtro com capacitor mostrado na Figura 1-27. O capacitor é colocado em paralelo ao resistor de carga.

Para o entendimento do funcionamento do filtro supor o diodo como ideal e que, antes de ligar o circuito, o capacitor esteja descarregado. Ao ligar, durante o primeiro quarto de ciclo da tensão no secundário, o diodo está diretamente polarizado. Idealmente, ele funciona como uma chave fechada. Como o diodo conecta o enrolamento secundário ao capacitor, ele carrega até o valor da tensão de pico  $U_P$ .

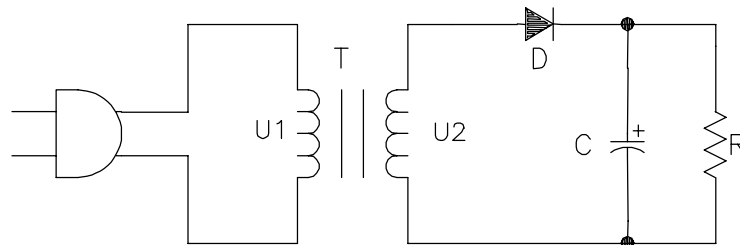


Figura 1-27

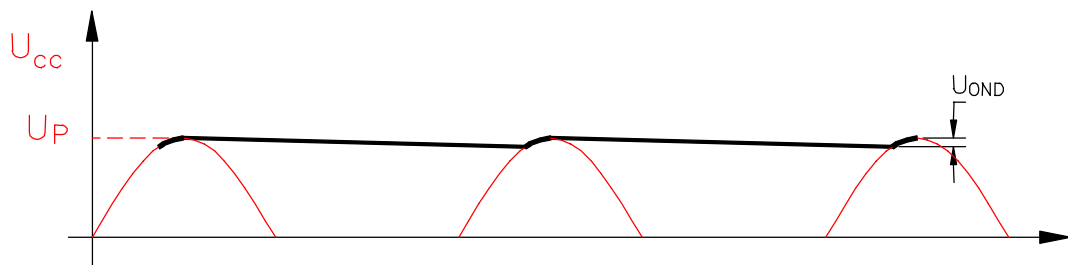


Figura 1-28

Logo após o pico positivo, o diodo pára de conduzir, o que significa uma chave aberta. Isto devido ao fato de o capacitor ter uma tensão de pico  $U_P$ . Como a tensão no secundário é ligeiramente menor que  $U_P$ , o diodo fica reversamente polarizado e não conduz. Com o diodo aberto, o capacitor se descarrega por meio do resistor de carga. A idéia do filtro é a de que o tempo de descarga do capacitor seja muito maior que o período do sinal de entrada. Com isso, o capacitor perderá somente uma pequena parte de sua carga durante o tempo que o diodo estiver em corte.

O diodo só voltará a conduzir no momento em que a tensão no secundário iniciar a subir e seja igual a tensão no capacitor. Ele conduzirá deste ponto até a tensão no secundário atingir o valor de pico  $U_P$ . O intervalo de condução do diodo é chamado de ângulo de condução do diodo. Durante o ângulo de condução do diodo, o capacitor é carregado novamente até  $U_P$ . Nos retificadores sem filtro cada diodo tem um ângulo de condução de  $180^\circ$ .



Na Figura 1-28 é mostrada a tensão sob a carga. A tensão na carga é agora uma tensão *cc* mais estável. A diferença para uma tensão *cc* pura é uma pequena ondulação (*Ripple*) causada pela carga e descarga do capacitor. Naturalmente, quanto menor a ondulação, melhor. Uma forma de reduzir a ondulação é aumentar a constante de tempo de descarga (*R.C*). Na prática é aumentar o valor do capacitor. Outra forma de reduzir a ondulação é optar pelo uso de um retificador de onda completa, no qual a frequência de ondulação é o dobro do meia onda. Neste caso é carregado duas vezes a cada ciclo da tensão de entrada e descarrega-se só durante a metade do tempo de um meia onda. Pode-se relacionar a tensão de ondulação na seguinte fórmula:

$$U_{\text{OND}} = \frac{I}{fC} \quad \text{Eq. 1-18}$$

onde:

$U_{\text{OND}}$  = tensão de ondulação pico a pico

$I$  = corrente *cc* na carga

$f$  = frequência de ondulação

$C$  = capacitância

A escolha de um capacitor de filtro, depende, então, do valor da tensão de ondulação. Quanto menor, melhor. Mas não é viável que a tensão de ondulação seja zero. Como regra de projeto, o habitual é escolher a tensão de ondulação como sendo 10% da tensão de pico do sinal a ser retificado.

### **CORRENTE DE SURTO (IMPULSIVA)**

Instantes antes de energizar o circuito retificador, o capacitor do filtro está descarregado. No momento em que o circuito é ligado, o capacitor se aproxima de um curto. Portanto, a corrente inicial circulando no capacitor será muito alta. Este fluxo alto de corrente é chamado corrente de surto. Neste momento o único elemento que limita a carga é a resistência dos enrolamentos e a resistência interna dos diodos. O pior caso, é o capacitor estar totalmente descarregado e o retificador ser ligado no instante em que a tensão da linha é máxima. Assim a corrente será:

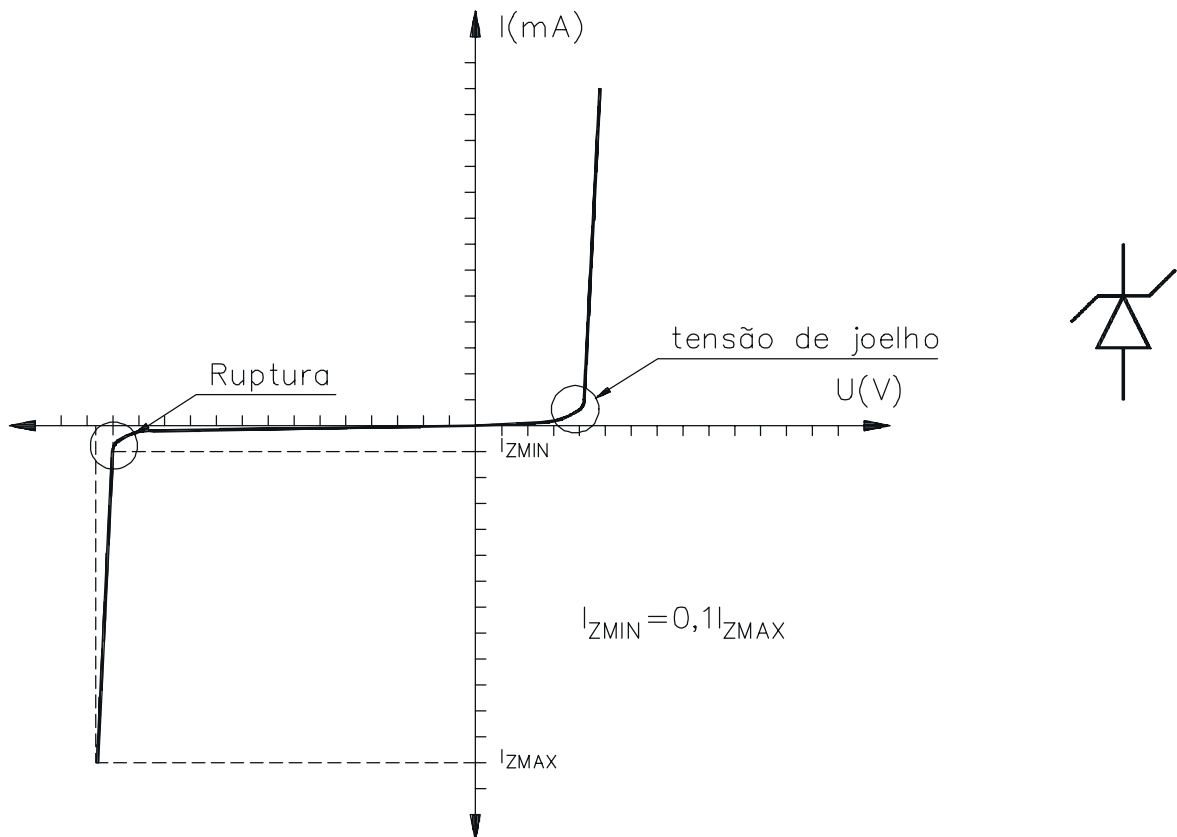
$$I_{\text{SURTO}} = \frac{U_p}{R_{\text{ENROLAMENTO}} + R_{\text{DIODO}}} \quad \text{Eq. 1-19}$$

Esta corrente diminui tão logo o capacitor vá se carregando. Em um circuito retificador típico, a corrente de surto não é uma preocupação. Mas, quando a capacitância for muito maior do que 1000 $\mu$ F, a constante de tempo se torna muito grande e pode levar vários ciclos para o capacitor se carregar totalmente. Isto tanto pode danificar os diodos quanto o capacitor.

Um modo de diminuir a corrente de surto é incluir um resistor entre os diodos e o capacitor. Este resistor limita a corrente de surto porque ele é somado ao enrolamento e à resistência interna dos diodos. A desvantagem dele é, naturalmente, a diminuição da tensão de carga *cc*.

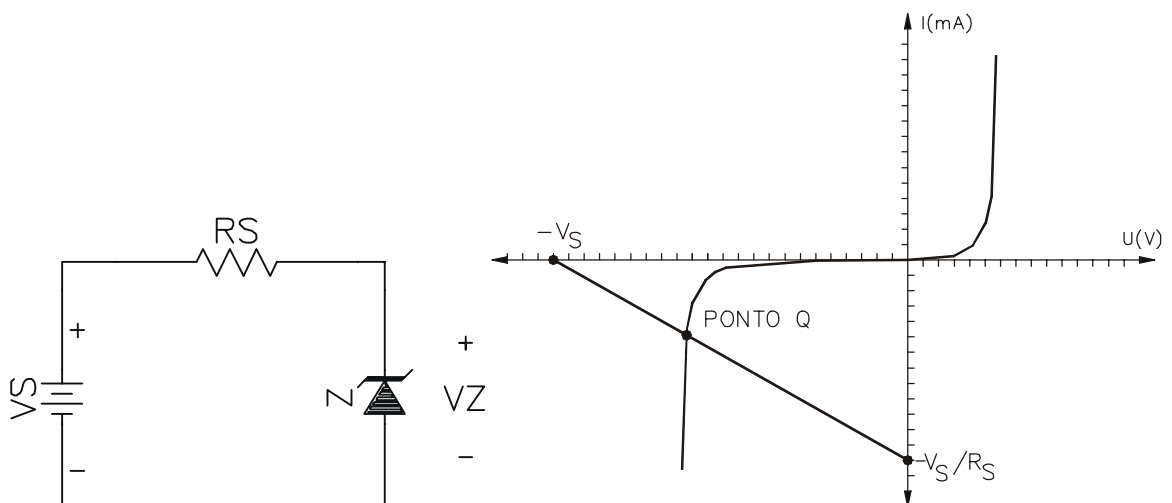
## 1.8 DIODO ZENER

O diodo zener é um diodo construído especialmente para trabalhar na tensão de ruptura. Abaixo é mostrado a curva característica do diodo zener e sua simbologia.



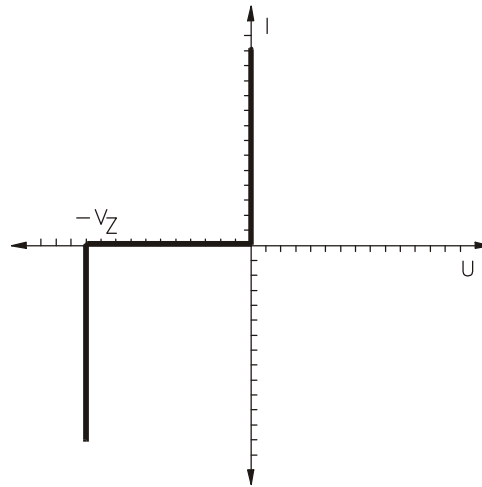
O diodo zener se comporta como um diodo comum quando polarizado diretamente. Mas ao contrário de um diodo convencional, ele suporta tensões reversas próximas a tensão de ruptura.

A sua principal aplicação é a de conseguir uma tensão estável (tensão de ruptura). Normalmente ele está polarizado reversamente e em série com um resistor limitador de corrente. Graficamente é possível obter a corrente elétrica sob o zener com o uso de reta de carga.



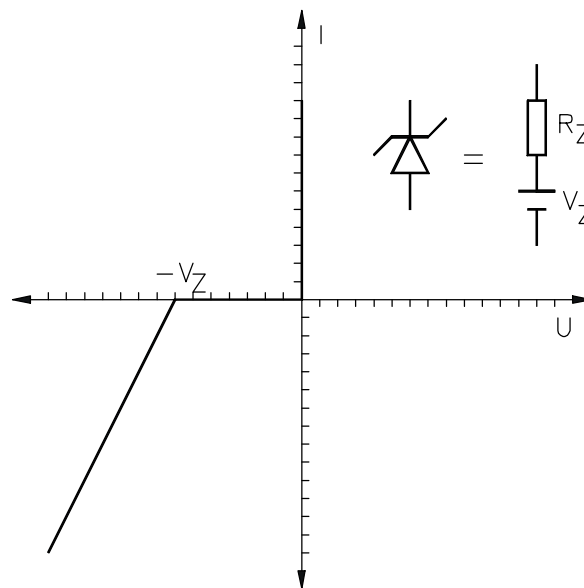
### DIODO ZENER IDEAL

O zener ideal é aquele que se comporta como uma chave fechada para tensões positivas ou tensões negativas menores que  $-V_Z$ . Ele se comportará como uma chave aberta para tensões negativas entre zero e  $-V_Z$ . Veja o gráfico abaixo



### SEGUNDA APROXIMAÇÃO

Uma Segunda aproximação é considera-lo como ideal mas que a partir da tensão de ruptura exista uma resistência interna.



### CORRENTE MÁXIMA NO ZENER

$$P_Z = V_Z * I_Z$$

Exemplo 1-3: Se um diodo zener de 12V tem uma especificação de potência máxima de 400mW, qual será a corrente máxima permitida?

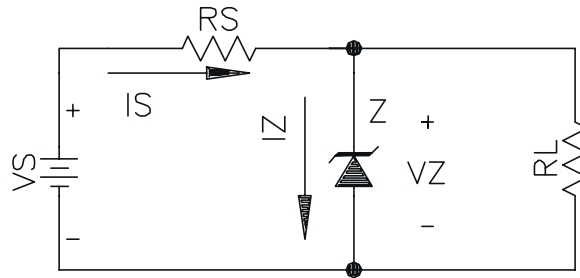
SOL.:

$$I_{ZMÁXIMA} = \frac{400mW}{12V} = 33,33mA$$

- Este zener suporta até 33,3mA.

## REGULADOR DE TENSÃO COM ZENER

Objetivo: manter a tensão sobre a carga constante e de valor  $V_Z$ .



Tensão na carga

- enquanto o diodo cortado

$$V_{RL} = \frac{R_L}{R_S + R_L} * V_S \quad \text{Eq. 1-20}$$

- Com o diodo conduzindo reversamente

$$V_{RL} = V_Z \quad \text{Eq. 1-21}$$

Corrente sob  $R_S$ .

$$I_S = \frac{V_S - V_Z}{R_S} \quad \text{Eq. 1-22}$$

sob  $R_L$

$$I_L = V_Z / R_L \quad \text{Eq. 1-23}$$

sob o zener

$$I_S = I_Z + I_L \quad \Leftrightarrow \quad I_Z = I_S - I_L \quad \text{Eq. 1-24}$$

Tensão de Ripple na carga ( $\Delta V_L$ )

Considerando  $R_Z \ll R_L, R_S$

$$\Delta V_L = \frac{R_Z}{R_S} * \Delta V_S \quad \text{Eq. 1-25}$$

$\Delta V_S$  - variação de entrada

$R_Z$  - resistência do zener

$R_S$  - resistência da entrada

### CÁLCULO DO RESISTOR DE CARGA $R_S$ .

$$R_S < \frac{V_{S\text{MIN}} - V_Z}{I_{L\text{MAX}} + I_{Z\text{MIN}}} \quad \text{Eq. 1-25}$$

- garante a corrente mínima para a carga

$$R_s > \frac{V_{S\text{MAX}} - V_Z}{I_{L\text{MIN}} + I_{Z\text{MAX}}} \quad \text{Eq. 1-26}$$

- garante que sob o zener não circule uma corrente maior que  $I_{Z\text{MAX}}$

Exemplo 1-4: Um regulador zener tem uma tensão de entrada de 15V a 20V e a corrente de carga de 5 a 20mA. Se o zener tem  $V_Z=6,8\text{V}$  e  $I_{Z\text{MAX}}=40\text{mA}$ , qual o valor de  $R_S$ ?

SOL.:

$$R_s < (15-6,8)/(20\text{m}+4\text{m})=342\Omega \text{ e } R_s > (20-6,8)/(5\text{m}+40\text{m})=293\Omega \quad 293\Omega < R_s < 342\Omega$$

## 1.9 CIRCUITO COM DIODOS

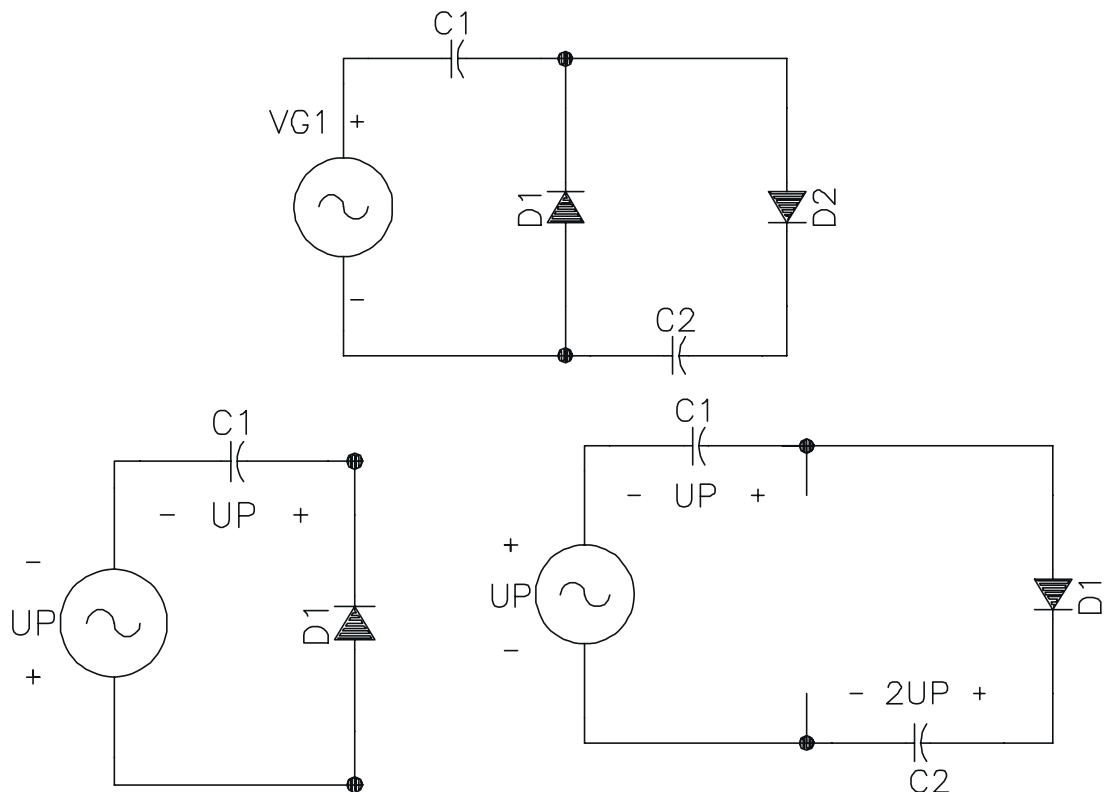
### MULTIPLICADORES DE TENSÃO

Formado por dois ou mais retificadores que produzem uma tensão cc igual a um múltiplo da tensão de pico da entrada ( $2V_p$ ,  $3V_p$ ,  $4V_p$ )

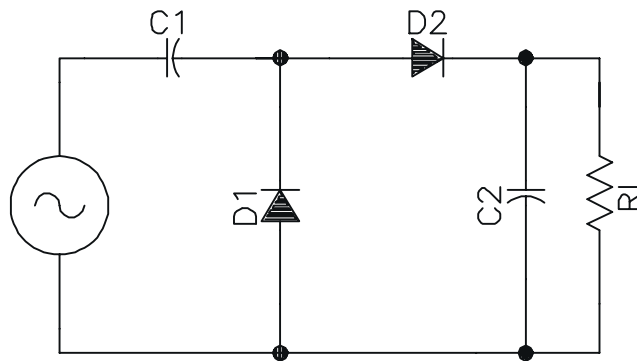
#### DOBRADOR DE TENSÃO DE MEIA ONDA

No pico do semiciclo negativo,  $D_1$  está polarizado diretamente e  $D_2$  reversamente, isto faz  $C_1$  carregar até a tensão  $V_p$ .

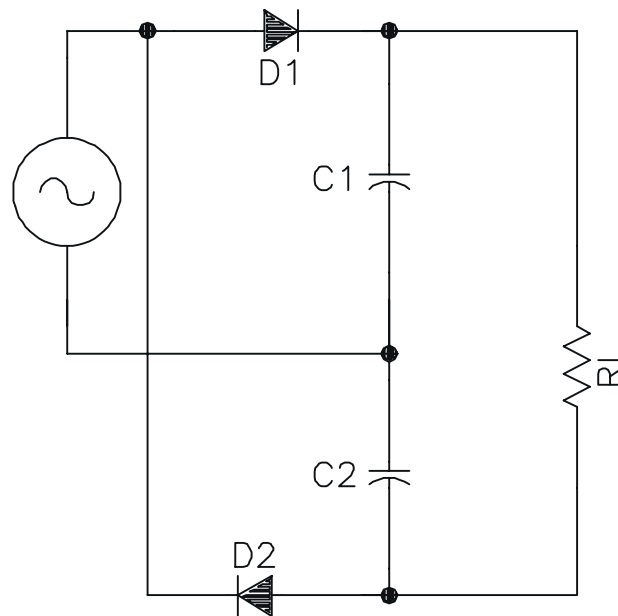
No pico do semiciclo positivo,  $D_1$  está polarizado reverso e  $D_2$  direto. Pelo fato da fonte e  $C_1$  estarem em série,  $C_2$  tentará se carregar até  $2V_p$ . Depois de vários ciclos, a tensão através de  $C_2$  será igual a  $2V_p$ .



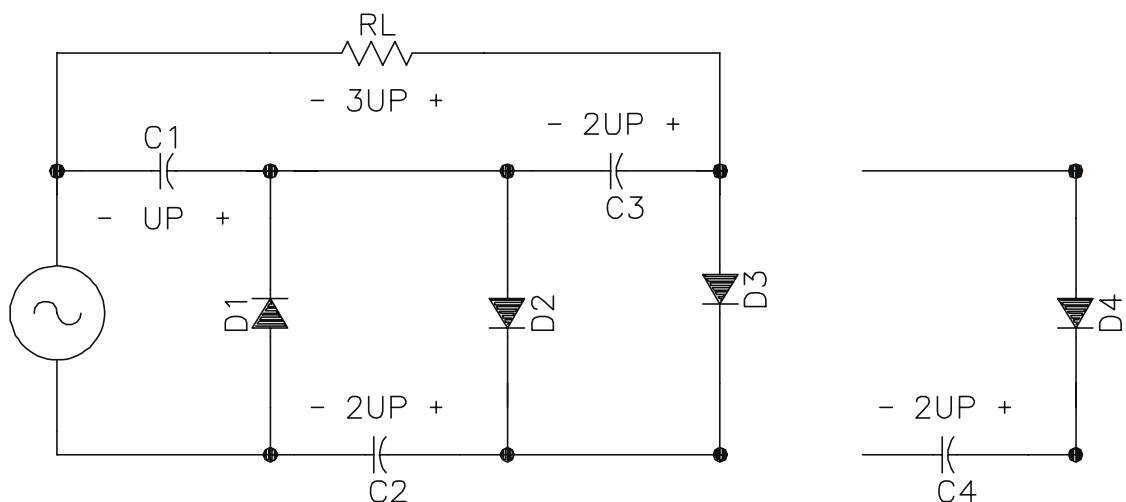
Redesenhando o circuito e ligando uma resistência de carga



### DOBRADOR DE TENSÃO DE ONDA COMPLETA

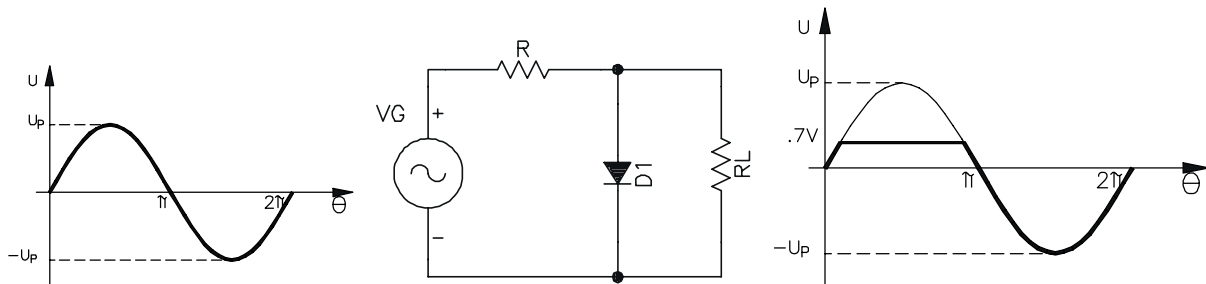
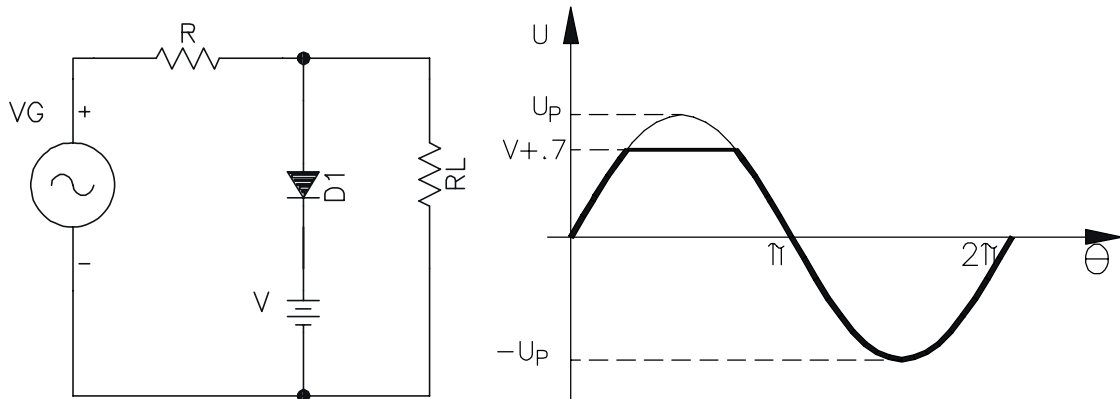
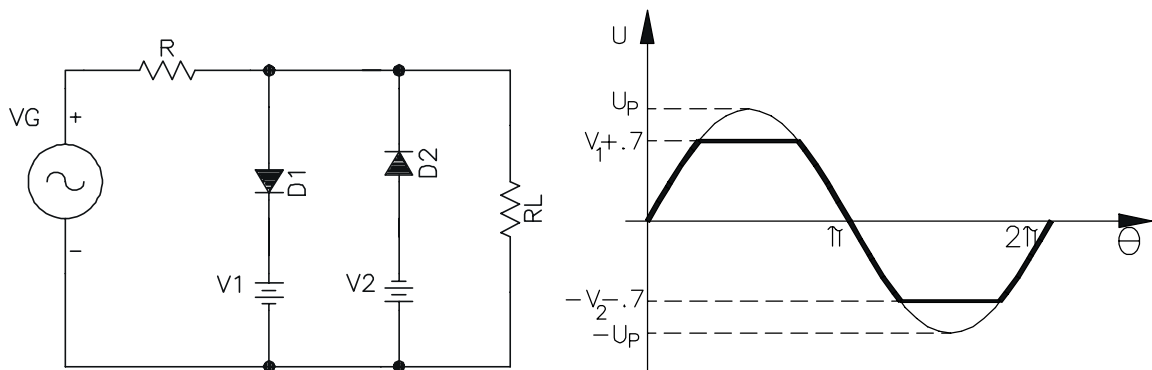
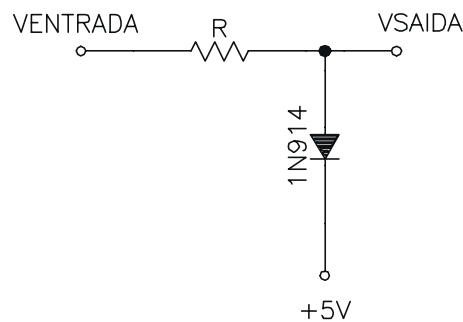


### TRIPPLICADOR E QUADRIPLICADOR DE TENSÃO



### LIMITADORES

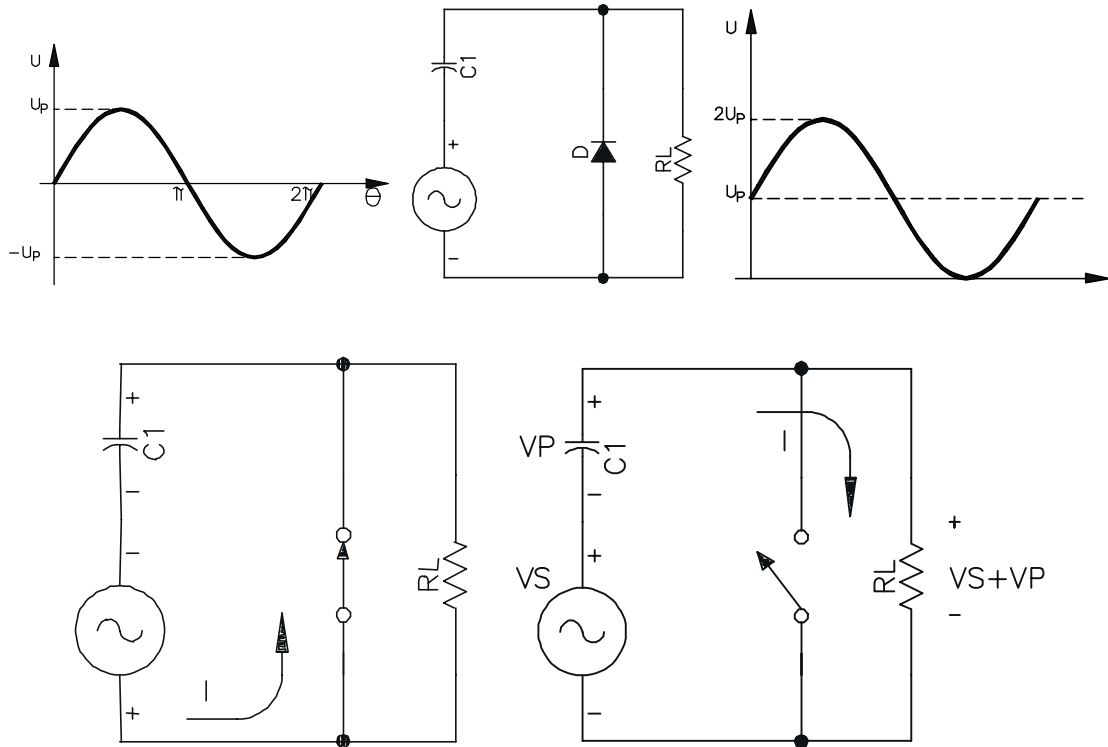
- Retira tensões do sinal acima ou abaixo de um dado nível.
- Serve para mudar o sinal ou para proteção.

**LIMITADOR POSITIVO (OU CEIFADOR)****LIMITADOR POLARIZADO****ASSOCIAÇÃO DE LIMITADORES****USO COMO PROTEÇÃO DE CIRCUITOS**

- 1N914 conduz quando a tensão de entrada excede a 5,7V.
- Este circuito é chamado *grampo de diodo*, porque ele mantém o sinal num nível fixo.

## GRAMPEADOR CC

O grampeador cc soma uma tensão cc ao sinal (não confundir com grampo de diodo). Por exemplo, se o sinal que chega oscila de  $-10\text{V}$  a  $+10\text{V}$ , um grampeador cc positivo produziria uma saída que idealmente oscila de  $0$  a  $+20\text{V}$  (um grampeador negativo produziria uma saída entre  $0$  e  $-20\text{V}$ ).



## 1.10 EXERCÍCIOS

Ex. 1-1) Num dado circuito, quando um diodo está polarizado diretamente, sua corrente é de  $50\text{mA}$ . Quando polarizado reversamente, a corrente cai para  $20\text{nA}$ . Qual a razão entre a corrente direta e a reversa?

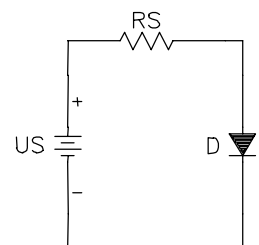
Ex. 1-2) Qual a potência dissipada num diodo de silício com polarização direta se a tensão de diodo for de  $0,7\text{V}$  e a corrente de  $100\text{mA}$ ?

Ex. 1-3) Faça o gráfico  $I \cdot V$  de um resistor de  $2\text{k}\Omega$ . Marque o ponto onde a corrente é de  $4\text{mA}$ .

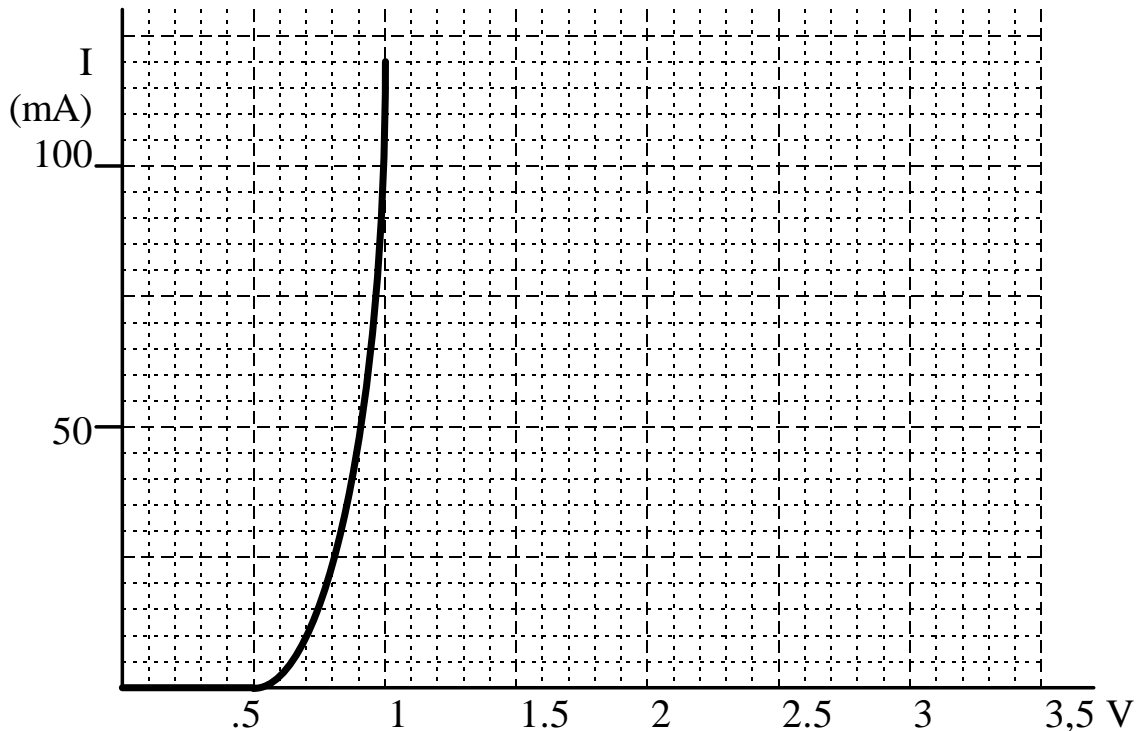
Ex. 1-4) Suponha  $V_S = 5\text{V}$  e que a tensão através do diodo seja  $5\text{V}$ . O diodo está aberto ou em curto?

Ex. 1-5) Alguma faz com que  $R$  fique em curto no circuito ao lado. Qual será a tensão do diodo? O que acontecerá ao diodo?

Ex. 1-6) Você mede  $0\text{V}$  através do diodo do circuito ao lado. A seguir você testa a tensão da fonte, e ela indica uma leitura de  $+5\text{V}$  com relação ao terra (-). O que há de errado com o circuito?







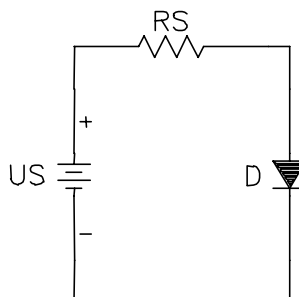
Ex. 1-7) Uma fonte de tensão de 2,5V leva o diodo a Ter um resistor limitador de corrente de  $25\Omega$ . Se o diodo tiver a característica  $I \cdot V$  abaixo, qual a corrente na extremidade superior da linha de carga: a tensão na extremidade mais baixa da linha de carga? Quais os valores aproximados da tensão e da corrente no ponto Q?

Ex. 1-8) Repita o exercício anterior para uma resistência de  $50\Omega$ . Descreva o que acontece com a linha de carga.

Ex. 1-9) Repita o Ex. 1-7 para uma fonte de tensão de 1,5V. o que acontece com a linha de carga?

Ex. 1-10) Um diodo de silício tem uma corrente direta de 50mA em 1V. Utilize a terceira aproximação para calcular sua resistência de corpo.

Ex. 1-11) A tensão da fonte é de 9V e da resistência da fonte é de  $1k\Omega$ . Calcule a corrente através do diodo



Ex. 1-12) No circuito acima, a tensão da fonte é de 100V e a resistência da fonte de  $220\Omega$ . Quais os diodos relacionados abaixo podem ser utilizados?

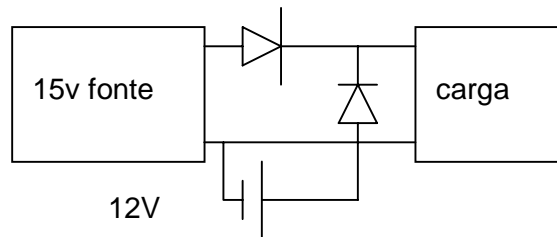
| Diodo | $V_{ruptura}$ | $I_{MÁX}$ |
|-------|---------------|-----------|
|-------|---------------|-----------|

|        |      |       |
|--------|------|-------|
| 1N914  | 75V  | 200mA |
| 1N4001 | 50V  | 1A    |
| 1N1185 | 120V | 35A   |

Ex. 1-13) E se eu inverter a polaridade da fonte?

Ex. 1-14) No circuito acima qual deverá ser o valor de R para se obter uma corrente de diodo de 10mA? (suponha  $V_s=5V$ )

Ex. 1-15) Alguns sistemas como alarme contra roubo, computadores, etc. utilizam uma bateria auxiliar no caso da fonte de alimentação principal falhar. Descreva como funciona o circuito abaixo.



Ex. 1-16) Encontre a capacitância de um capacitor de placas paralelas se a dimensão de cada placa retangular é de  $1 \times 0,5$  cm, a distância entre as placas é 0,1mm e o dielétrico é o ar. Depois, encontre a capacitância tendo a mica como dielétrico.

$$\epsilon_{Ar} = 8,85 \times 10^{-12} \text{ F/m}$$

$$\epsilon_{mica} = 5 \times \epsilon_{Ar}$$

$$\epsilon_{Vidro} = 7,5 \times \epsilon_{Ar}$$

$$\epsilon_{cerâmica} = 7500 \times \epsilon_{Ar}$$

Ex. 1-17) Encontre a distância entre as placas de um capacitor de  $0,01 \mu\text{F}$  de placas paralelas, se a área de cada placa é  $0,07 \text{ m}^2$  e o dielétrico é o vidro.

Ex. 1-18) Um capacitor possui como dielétrico um disco feito de cerâmica com 0,5 cm de diâmetro e 0,521 mm de espessura. Esse disco é revestido dos dois lados com prata, sendo esse revestimento as placas. Encontre a capacitância.

Ex. 1-19) Um capacitor de placas paralelas de 1 F possui um dielétrico de cerâmica de 1mm de espessura. Se as placas são quadradas, encontre o comprimento do lado de uma placa.

Ex. 1-20) No instante  $t=0\text{s}$ , uma fonte de 100V é conectada a um circuito série formado por um resistor de  $1\text{k}\Omega$  e um capacitor de  $2\mu\text{F}$  descarregado. Qual é:

- A tensão inicial do capacitor?
- A corrente inicial?
- tempo necessário para o capacitor atingir a tensão de 63% do seu valor máximo?

Ex. 1-21) Ao ser fechada, uma chave conecta um circuito série formado por uma fonte de 200V, um resistor de  $2\text{M}\Omega$  e um capacitor de  $0,1\mu\text{F}$  descarregado. Encontre a tensão no capacitor e a corrente no instante  $t=0,1\text{s}$  após o fechamento da chave.

Ex. 1-22) Para o circuito usado no problema 6, encontre o tempo necessário para a tensão no capacitor atingir 50V. Depois encontre o tempo necessário para a tensão no capacitor aumentar mais 50V (de 50V para 100V). Compare os resultados.

Ex. 1-23) Um simples temporizador RC possui uma chave que quando fechada conecta em série uma fonte de 300V, um resistor de  $16\text{M}\Omega$  e um capacitor descarregado de  $10\mu\text{F}$ . Encontre o tempo entre a abertura e o fechamento.

Ex. 1-24) Um retificador em ponte com um filtro com capacitor de entrada, tem uma tensão de pico na saída de 25V. Se a resistência de carga for de  $220\Omega$  e a capacitância de  $500\mu\text{F}$ , qual a ondulação de pico a pico (Ripple)?

Ex. 1-25) A figura abaixo mostra uma fonte de alimentação dividida. Devido à derivação central aterrada, as tensões de saída são iguais e com polaridade oposta. Quais as tensões de saída para uma tensão do secundário de  $17,7\text{Vac}$  e  $C=500\mu\text{F}$ ? Qual a ondulação de pico a pico? Quais as especificações mínima de  $I_D$  e  $V_Z$ ? qual a polaridade de  $C_1$  e  $C_2$ ?

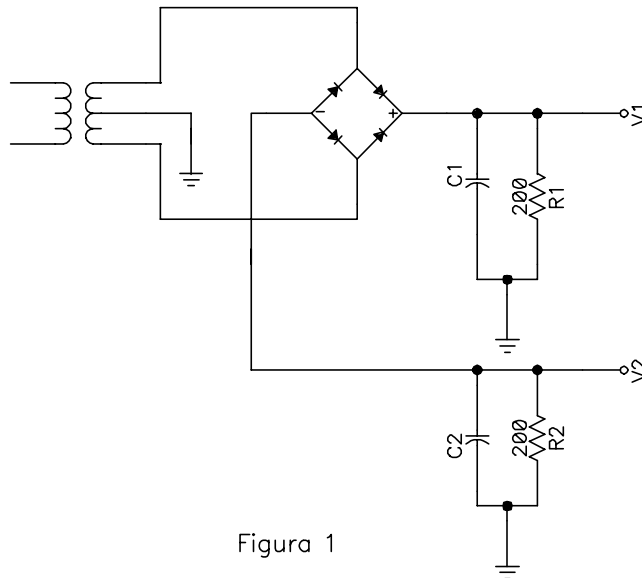


Figura 1

Ex. 1-26) Você mede  $24\text{Vac}$  através do secundário da figura abaixo. Em seguida você mede  $21,6\text{Vac}$  através do resistor de carga. Sugira alguns problemas possíveis.

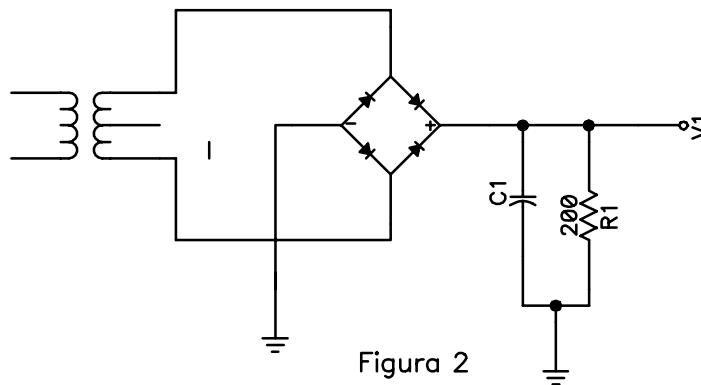
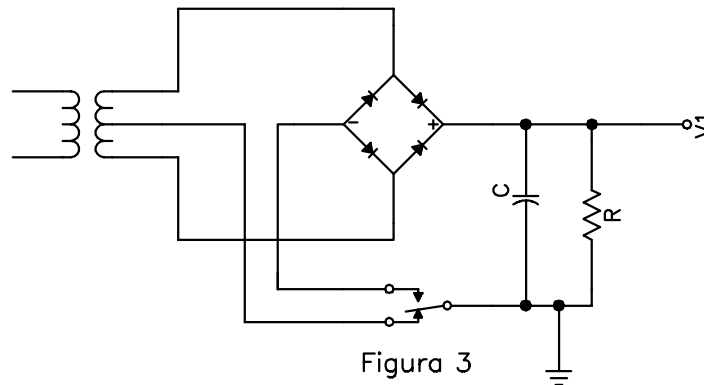


Figura 2

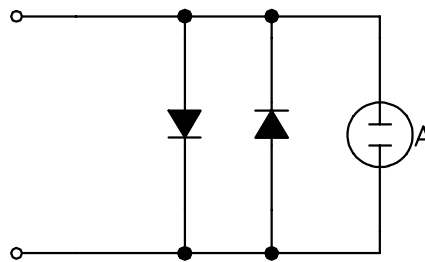
Ex. 1-27) Você está construindo um retificador em ponte com um filtro com capacitor de entrada. As especificações são uma tensão de carga de 15V e uma ondulação de 1V para uma resistência de carga de  $680\Omega$ . Qual a tensão em rms no enrolamento do secundário? Qual deve ser o valor do capacitor de filtro?

Ex. 1-28) A fonte de alimentação dividida da figura 1 tem uma tensão do secundário de  $25\text{Vac}$ . Escolha os capacitores de filtro, utilizando a regra dos 10 por cento para a ondulação.

Ex. 1-29) A tensão do secundário na figura abaixo é de 25Vac. Com a chave na posição mostrada, qual a tensão de saída ideal? Com a chave na posição mais alta, qual a tensão de saída ideal?

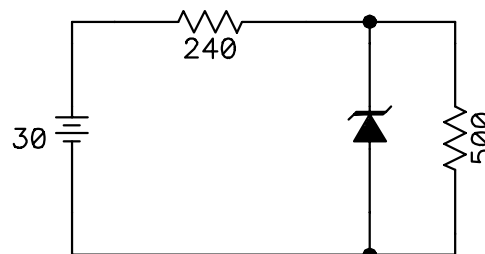


Ex. 1-30) O amperímetro da figura abaixo tem uma resistência de medidor de  $2k\Omega$  e uma corrente para fundo de escala de  $50\mu A$ . Qual a tensão através desse amperímetro quando ele indicar fundo de escala? Os diodos às vezes são ligados em derivação (Shunted) através do amperímetro, como mostra a figura 4. Se o amperímetro estiver ligado em série com um circuito, os diodos podem ser de grande utilidade. Para que você acha que eles podem servir?



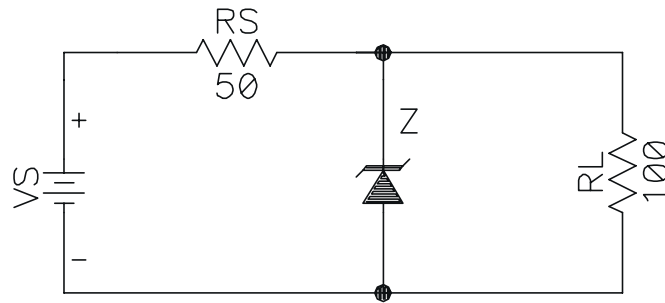
Ex. 1-31) Dois reguladores zener estão ligados em cascata. O primeiro tem um  $R_s=680\Omega$  e um  $R_z=10\Omega$ . O segundo tem um  $R_s=1,2k\Omega$  e  $R_z=6\Omega$ . Se o Ripple da fonte for de 9V de pico a pico, qual Ripple na saída?

Ex. 1-32) Na figura abaixo, o 1N1594 tem uma tensão de zener de 12V e uma resistência zener de  $1,4\Omega$ . Se você medir aproximadamente 20V para a tensão de carga, que componente você sugere que está com defeito? Explique por quê?



Ex. 1-33) Projete um regulador zener que preencha as seguintes especificações: tensão da carga é de 6,8V, tensão da fonte de 20V  $\pm 20\%$ , e corrente de carga é de 30mA  $\pm 50\%$ .

Ex. 1-34) para  $V_{RL}=4,7V$  e  $I_{ZMAX}=40mA$ . Quais valores  $V_S$  pode assumir?

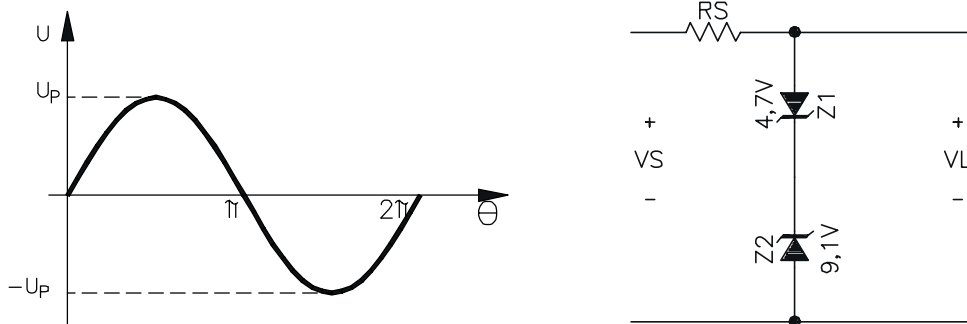


Ex. 1-35) No exercício anterior qual a tensão na carga para cada uma das condições abaixo:

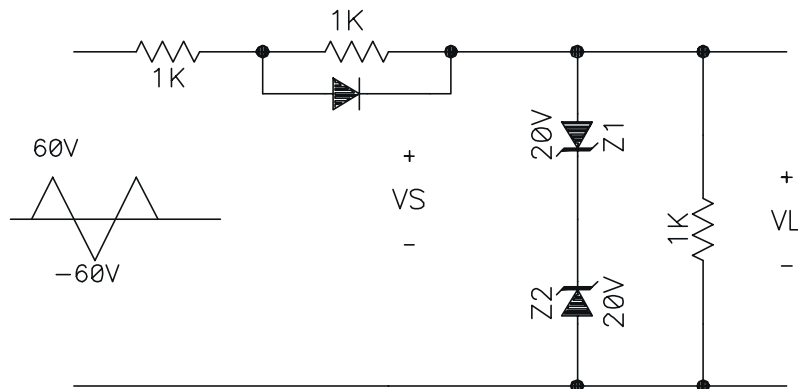
- diodo zener em curto
- diodo zener aberto
- resistor em série aberto
- resistor de carga em curto

O que ocorre com  $V_L$  e com o diodo zener se o resistor em série estiver em curto?

Ex. 1-36) Qual o sinal de saída?



Ex. 1-37) Qual o sinal sob  $V_L$ ?

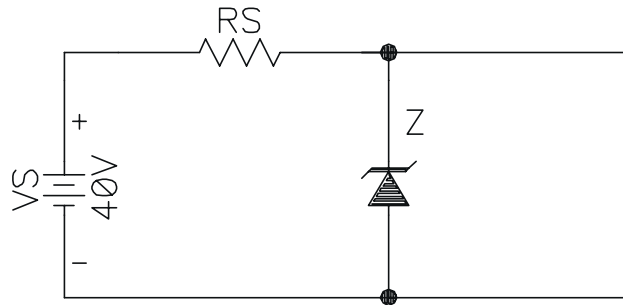


Ex. 1-38) Um regulador zener tem  $V_z = 15V$  e  $I_{zmax} = 100mA$ .  $V_s$  pode variar de 22 a 40V.  $R_L$  pode variar de  $1k\Omega$  a  $50k\Omega$ . Qual o maior valor que a resistência série pode assumir?

Ex. 1-39) Um diodo zener tem uma resistência interna de  $5\Omega$ . Se a corrente variar de 10 a 20mA, qual a variação de tensão através do zener?

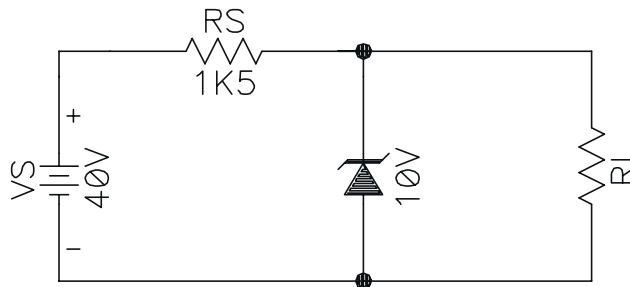
Ex. 1-40) Uma variação de corrente de 2mA através do diodo zener produz uma variação de tensão de 15mV. Qual o valor da resistência?

Ex. 1-41) Qual o valor mínimo de  $R_s$  para o diodo não queimar ( $V_z = 15V$  e  $P_{ZMAX} = 0,5W$ )?



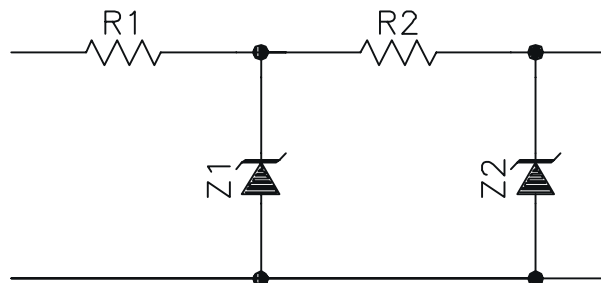
Ex. 1-42) no exercício anterior, se  $R_S = 2k\Omega$ , qual a corrente sobre o zener, e qual a potência dissipada no zener?

Ex. 1-43) Qual o valor de  $I_z$  para  $R_L = 100k$ ,  $10k$  e  $1k\Omega$ ?



Ex. 1-44) No exercício anterior suponha que a fonte tenha um Ripple de 4V. Se a resistência zener for de  $10\Omega$ , qual o Ripple de saída?

Ex. 1-45) Dois reguladores zener estão ligados em cascata. O primeiro tem uma resistência em série de  $680\Omega$  e um  $R_z = 6\Omega$ . O segundo tem uma resistência série de  $1k2\Omega$  e  $R_z = 6\Omega$ . Se a ondulação da fonte for 9V de pico a pico, qual a ondulação na saída?



## 2 TRANSISTOR BIPOLAR

Existe uma infinidade de sinais de interesse em eletrônica que são muitos fracos, como por exemplo, as correntes elétricas que circulam no corpo humano, o sinal de saída de uma cabeça de gravação, etc., e para transformá-los em sinais úteis torna-se necessário amplificá-los. Antes da década de 50, a válvula era o elemento principal nesta tarefa. Em 1951, foi inventado o transistor. Ele foi desenvolvido a partir da tecnologia utilizada no diodo de junção, como uma alternativa em relação às válvulas, para realizar as funções de amplificação, detecção, oscilação, comutação, etc. A partir daí o desenvolvimento da eletrônica foi imenso.

Dentre todos os transistores, o bipolar é muito comum, com semelhanças ao diodo estudado anteriormente, com a diferença de o transistor ser formado por duas junções *pn*, enquanto o diodo por apenas uma junção.

### 2.1 FUNCIONAMENTO DE TRANSISTORES BIPOLARES

O transistor bipolar é constituído por três materiais semicondutor dopado. Dois cristais tipo *n* e um tipo *p* ou dois cristais tipo *p* e um tipo *n*. O primeiro é chamado de transistor *npn* e o segundo de *pnp*. Na Figura 2-1 são mostrados de maneira esquemática os dois tipos:

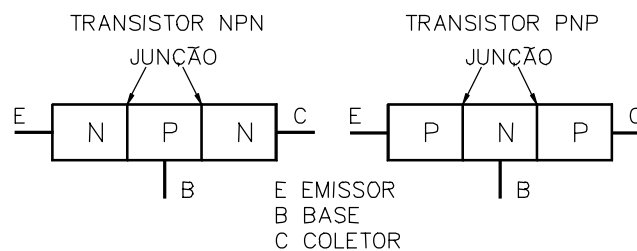


Figura 2-1

Cada um dos três cristais que compõe o transistor bipolar recebe o nome relativo a sua função. O cristal do centro recebe o nome de base, pois é comum aos outros dois cristais, é levemente dopado e muito fino. Um cristal da extremidade recebe o nome de emissor por emitir portadores de carga, é fortemente dopado e finalmente o último cristal tem o nome de coletor por receber os portadores de carga, tem uma dopagem média. Apesar de na Figura 2-1 não distinguir os cristais coletor e emissor, eles diferem entre si no tamanho e dopagem. O transistor tem duas junções, uma entre o emissor a base, e outra entre a base e o coletor. Por causa disso, um transistor se assemelha a dois diodos. O diodo da esquerda é comumente designado diodo emissor - base (ou só emissor) e o da direita de coletor - base (ou só coletor).

Será analisado o funcionamento do transistor *npn*. A análise do transistor *pnp* é similar ao do *npn*, bastando levar em conta que os portadores majoritários do emissor são lacunas em vez dos elétrons livres. Na prática isto significa tensões e correntes invertidas se comparadas com o *npn*.

## TRANSISTOR NÃO POLARIZADO

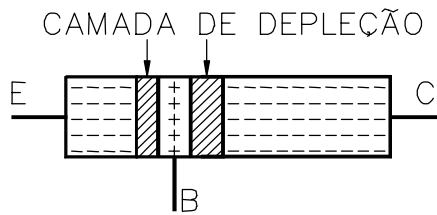


Figura 2-2

A difusão dos elétrons livres através da junção produz duas camadas de depleção. Cada camada tem aproximadamente uma barreira potencial de 0,7V (silício) em 25°C.

Com os diferentes níveis de dopagem de cada cristal, as camadas de depleção tem larguras diferentes. Tanto maior a largura quanto menor a dopagem. Ela penetra pouco na região do emissor, bastante na base e médio na região do coletor. A

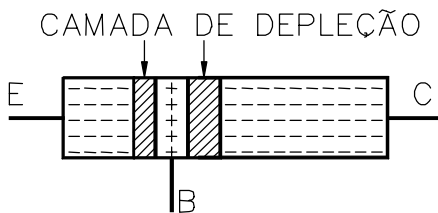


Figura 2-2 mostra as camadas de depleção nas junções do transistor *npn*.

## POLARIZAÇÃO DO TRANSISTOR NPN

As junções do transistor podem ser polarizadas diretamente ou reversamente.

### JUNÇÕES COM POLARIZAÇÃO DIRETA

Na Figura 2-3 a bateria B1 polariza diretamente o diodo emissor, e a bateria B2 polariza diretamente o diodo coletor. Os elétrons livres entram no emissor e no coletor, juntam-se na base e retornam para as baterias. O fluxo de corrente elétrica é alto nas duas junções.

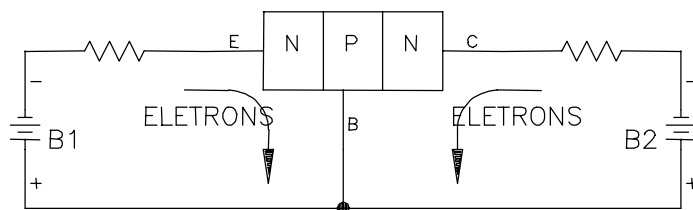


Figura 2-3

### JUNÇÕES COM POLARIZAÇÃO REVERSA

Na Figura 2-4 os diodos emissor e coletor ficam reversamente polarizado. A corrente elétrica circulando é pequena (corrente de fuga).



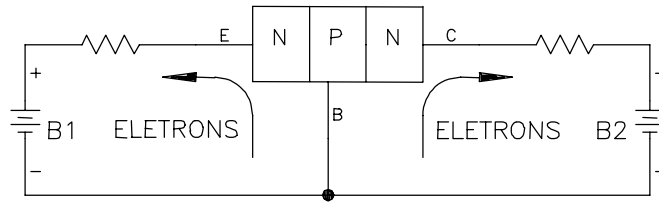


Figura 2-4

### JUNÇÕES COM POLARIZAÇÃO DIRETA - REVERSA

Na Figura 2-5 o diodo coletor está reversamente polarizado e diodo emissor diretamente polarizado. A princípio espera-se uma corrente de fuga no diodo coletor e uma alta corrente no diodo emissor. No entanto isto não acontece, nos dois diodos as correntes são altas.

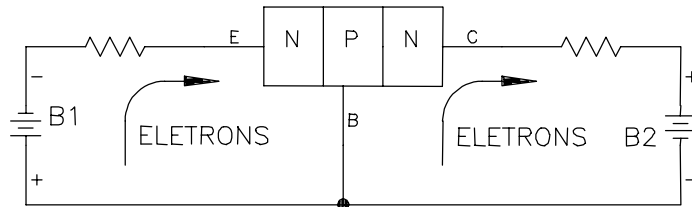


Figura 2-5

No instante em que a polarização direta é aplicada ao diodo emissor, os elétrons do emissor ainda não penetraram na região da base. Se a tensão entre base e emissor ( $V_{BE}$ ) for maior que 0,7V, muitos elétrons do emissor penetram na região da base. Estes elétrons na base podem retornar ao pólo negativo da bateria B1, ou atravessar a junção do coletor passando a região do coletor. Os elétrons que a partir da base retornam a bateria B1 são chamados de corrente de recombinação. Ela é pequena porque a base é pouco dopada.

Como a base é muito fina, grande parte dos elétrons da base passam a junção base-coletor. Esta junção, polarizada reversamente, dificulta a passagem dos portadores majoritários do cristal de base (lacunas) para o coletor, mas não dos elétrons livres. Esses atravessam sem dificuldade a camada de depleção penetram na região de coletor. Lá os elétrons livres são atraídos para o pólo positivo da bateria B2.

Em suma, com a polarização direta do diodo emissor, é injetado uma alta corrente em direção a base. Na base uma pequena parcela da corrente, por recombinação, retorna ao pólo negativo da bateria B1 e o restante da corrente flui para o coletor e daí para o pólo positivo da bateria B2. Ver Figura 2-6.

Obs. Considerar a tensão coletor - base ( $V_{CB}$ ) bem maior que a tensão emissor - base ( $V_{BE}$ ).

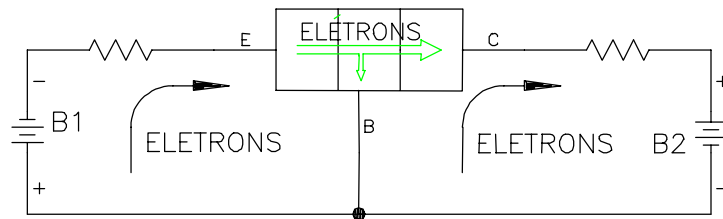


Figura 2-6

## TRANSISTOR PNP

No transistor *pn*p as regiões dopadas são contrárias as do transistor *np*n. Isso significa que as lacunas são portadores majoritários no emissor em vez dos elétrons livres.

O funcionamento é como a seguir. O emissor injeta lacunas na base. A maior parte dessas lacunas circula para o coletor. Por essa razão a corrente de coletor é quase igual a do emissor. A corrente de base é muito menor que essas duas correntes.

Qualquer circuito com transistor *np*n pode ser convertido para uso de transistor *pn*p. Basta trocar os transistores, inverter a polaridade da fonte de alimentação, os diodos e capacitores polarizados. E o funcionamento será idêntico ao modelo *np*n.

Considerando esta similaridade, neste curso os circuitos analisados são sempre os com transistores *np*n.

## AS CORRENTES NO TRANSISTOR

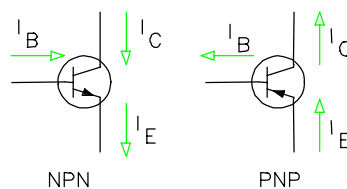
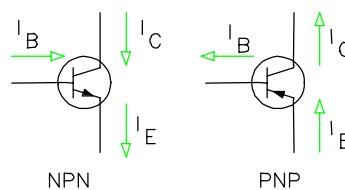


Figura 2-7



A Figura 2-7

Figura 2-7 mostra o símbolo esquemático para um transistor *pn*p e *np*n. A diferenciação a nível de esquemático é feita através da seta no pino do emissor. A direção da seta mostra o fluxo de corrente convencional. Na figura é mostrado também o sentido das correntes convencionais  $I_B$ ,  $I_C$  e  $I_E$ .

A lei de correntes de Kirchhoff diz que a soma de todas as correntes num nó é igual a soma das que saem. Então:

$$I_E = I_C + I_B \quad \text{Eq. 2- 1}$$

A relação entre a corrente contínua de coletor e a corrente contínua de base é chamada de ganho de corrente  $\beta_{CC}$ :

$$\beta_{CC} = \frac{I_C}{I_B} \quad \text{Eq. 2- 2}$$

Em geral mais de 95% dos elétrons livres atingem o coletor, ou seja, a corrente de emissor é praticamente igual a corrente de coletor. O parâmetro  $\alpha_{cc}$  de um transistor indica a relação entre a corrente de emissor e coletor:

$$\alpha_{CC} = \frac{I_C}{I_E} \quad \text{Eq. 2- 3}$$

Quanto mais fina e levemente dopada a base, mais alto o  $\alpha_{cc}$ .

Pode-se relacionar o  $\alpha_{cc}$  com o  $\beta_{CC}$  :

$$\beta_{CC} = \alpha_{CC} / (1 - \alpha_{CC}) \quad \text{Eq. 2- 4}$$

### TESTE DE DIODOS E TRANSISTORES.

Uma maneira simples é mostrada a seguir para se testar diodos e transistores utilizando um ohmímetro.

Teste de funcionamento de um diodo com um ohmímetro.

1. Encosta-se a ponta de prova negativa no cátodo
2. Encosta-se a ponta de prova positiva no ânodo  
O ohmímetro deve indicar resistência baixa.
3. Inverte-se as pontas de provas, a resistência deve ser alta.

Teste de funcionamento de um transistor *npn* com um ohmímetro

1. Encosta-se a ponta de prova negativa na base do transistor
2. Encosta-se a ponta de prova positiva no coletor do transistor  
O ohmímetro deve indicar resistência alta.
3. Muda-se a ponta de prova positiva para o emissor do transistor  
O ohmímetro deve indicar resistência alta.
4. Inverte-se as pontas de provas, isto é, encosta-se a positiva na base e repete os itens 2 e 3. As resistências devem ser baixas.

Isto é válido para os multímetros digitais. Em geral, nos multímetros analógicos, a ponta de prova positiva está ligada ao pólo negativo da bateria.

### MONTAGEM BÁSICA COM TRANSISTOR

Na Figura 2-8, o lado negativo de cada fonte de tensão está conectado ao emissor. Neste caso denomina-se o circuito como montado em emissor comum. Além da montagem em emissor comum, existem a montagem em coletor comum e base comum, analisadas mais a frente. O circuito é constituído por duas malhas. A malha da esquerda que contém a tensão  $V_{BE}$  e malha da direita com a tensão  $V_{CE}$ .

$$V_S = R_S I_B + V_{BE} \quad \text{Eq. 2- 5}$$

$$V_{CC} = I_C R_C + V_{CE} \quad \text{Eq. 2- 6}$$

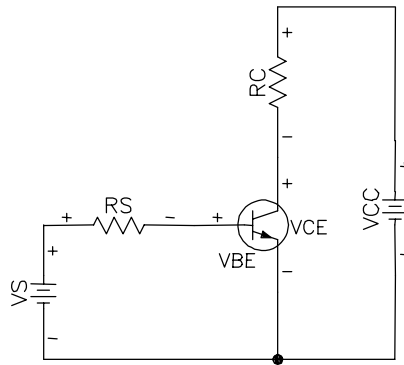


Figura 2-8

### RELAÇÃO $I_B$ VERSUS $V_{BE}$

Existe uma relação entre  $I_B$  e  $V_{BE}$ , ou seja, para cada  $I_B$  existe uma tensão  $V_{BE}$  correspondente (Figura 2-9). Naturalmente, esta curva semelhante a curva do diodo.

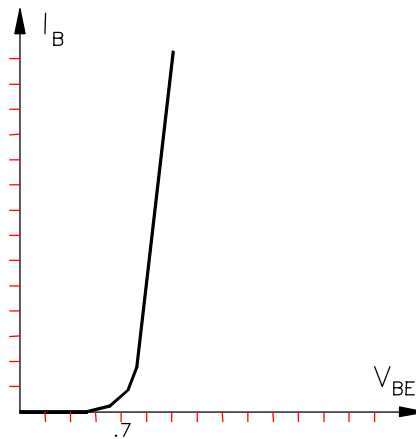


Figura 2-9

### RELAÇÃO $I_C$ VERSUS $V_{CE}$

A partir de  $V_{CC}$  e  $V_S$  é possível obter diversos valores de  $I_C$  e  $V_{CE}$ . A Figura 2-10 mostra esta relação supondo um  $I_B$  fixo.

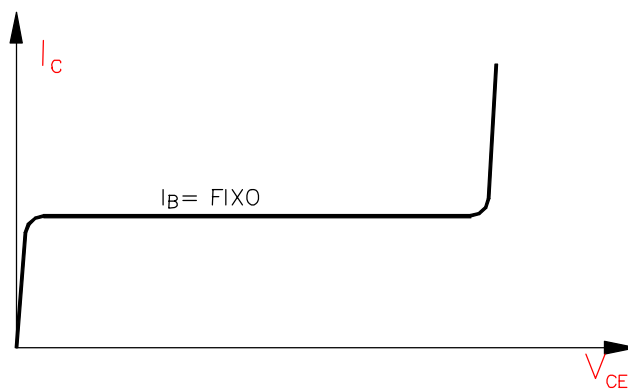


Figura 2-10

A parte inicial da curva é chamada de região de saturação. É toda a curva entre a origem e o joelho. A parte plana é chamada de região ativa. Nesta região uma variação do  $V_{CE}$  não influencia no valor de  $I_C$ .  $I_C$  mantém-se constante e igual a  $I_B \beta_{CC}$ . A parte final é a região de ruptura e deve ser evitada.

Na região de saturação o diodo coletor está polarizado diretamente. Por isso, perde-se o funcionamento convencional do transistor, passa a simular uma pequena resistência ôhmica entre o coletor e emissor. Na saturação não é possível manter a relação  $I_C = I_B \beta_{CC}$ . Para sair da região de saturação e entrar na região ativa, é necessário uma polarização reversa do diodo coletor. Como  $V_{BE}$  na região ativa é em torno de 0,7V, isto requer um  $V_{CE}$  maior que 1V.

A região de corte é um caso especial na curva  $I_C \times V_{CE}$ . É quando  $I_B = 0$  (equivalente ao terminal da base aberto). A corrente de coletor com terminal da base aberto é designada por  $I_{CEO}$  (corrente de coletor para emissor com base aberta). Esta corrente é muito pequena, quase zero. Em geral se considera: Se  $I_B = 0 \Rightarrow I_C = 0$ .

O gráfico da Figura 2-10, mostra a curva  $I_C \times V_{CE}$  para um dado  $I_B$ . Habitualmente o gráfico fornecido pelo fabricante leva em consideração diversos  $I_B$ 's. Um exemplo está na Figura 2-11.

Notar no gráfico que para um dado valor de  $V_{CE}$  existem diversas possibilidades de valores para  $I_C$ . Isto ocorre, porque é necessário ter o valor fixo de  $I_B$ . Então para cada  $I_B$  há uma curva relacionando  $I_C$  e  $V_{CE}$ .

No gráfico de exemplo, a tensão de ruptura está em torno de 80V e na região ativa para um  $I_B = 40\mu A$  tem-se que o  $\beta_{CC} = I_C / I_B = 8mA / 40\mu A = 200$ . Mesmo para outros valores de  $I_B$ , o  $\beta_{CC}$  se mantém constante na região ativa.

Na realidade o  $\beta_{CC}$  não é constante na região ativa, ele varia com a temperatura ambiente e mesmo com  $I_C$ . A variação de  $\beta_{CC}$  pode ser da ordem de 3:1 ao longo da região ativa do transistor. Na Figura 2-12 é mostrado um exemplo de variação de  $\beta_{CC}$ .

Os transistores operam na região ativa quando são usados como amplificadores. Sendo a corrente de coletor (saída) proporcional a corrente de base (entrada), designa-se os circuitos com transistores na região ativa de circuitos lineares. As regiões de corte e saturação, por simularem uma chave controlada pela corrente de base, são amplamente usados em circuitos digitais.

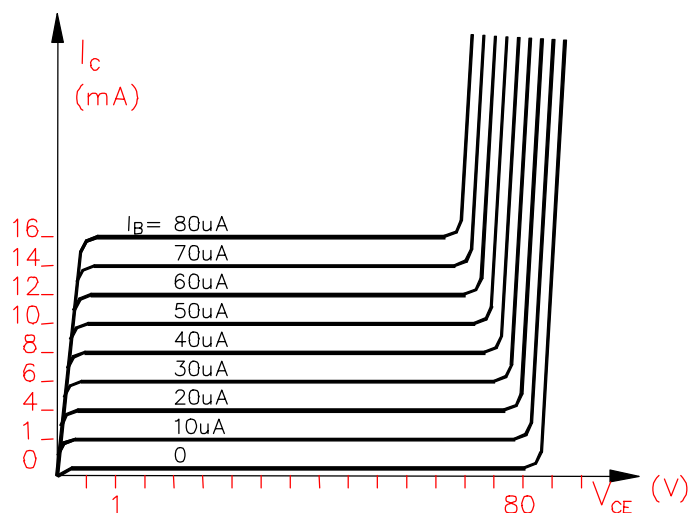


Figura 2-11

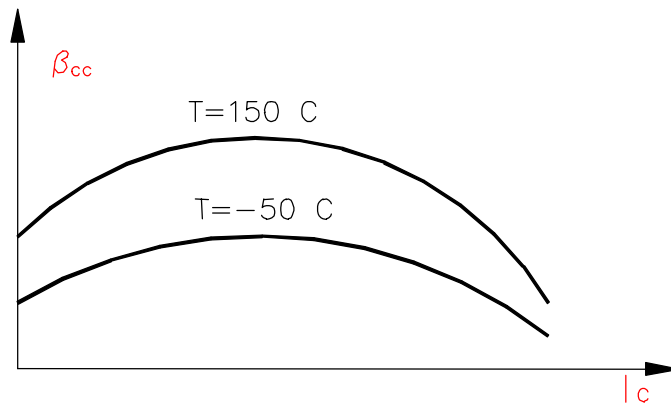


Figura 2-12

### O MODELO DE EBERS-MOLL

Na análise ou projeto de um circuito transistorizado, tem-se dificuldade em trabalhar com o transistor a nível de malhas. Uma opção é a de se criar um circuito equivalente para o transistor usando componentes mais simples como fonte ou resistor.

O modelo de Ebers-Moll é um circuito equivalente do transistor levando em consideração que ele esteja trabalhando na região ativa, ou seja: o diodo emissor deve estar polarizado diretamente; o diodo coletor deve estar polarizado reversamente e a tensão do diodo coletor deve ser menor do que a tensão de ruptura. Veja Figura 2-13.

O modelo faz algumas simplificações:

1.  $V_{BE} = 0,7V$
2.  $I_C = I_E \Rightarrow I_B = I_E / \beta_{CC}$
3. despreza a diferença de potencial produzida pela corrente de base ao atravessar a resistência de espalhamento da base .

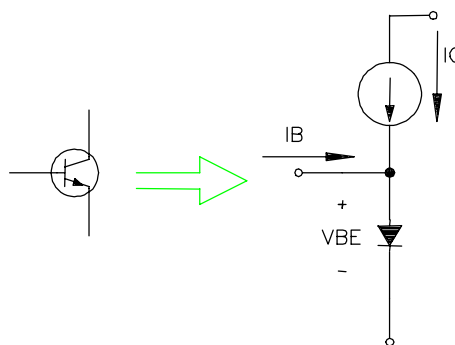


Figura 2-13 Modelo Ebers-Moll

### 3 POLARIZAÇÃO DE TRANSISTORES

Um circuito transistorizado pode ter uma infinidade de funções e os transistores para cada função tem um ponto de funcionamento correto. Este capítulo estuda como estabelecer o ponto de operação ou quiescente de um transistor. Isto é, como polariza-lo.

#### 3.1 RETA DE CARGA

A Figura 3-1 mostra um circuito com polarização de base. O problema consiste em saber os valores de correntes e tensões nos diversos componentes. Uma opção é o uso da reta de carga.

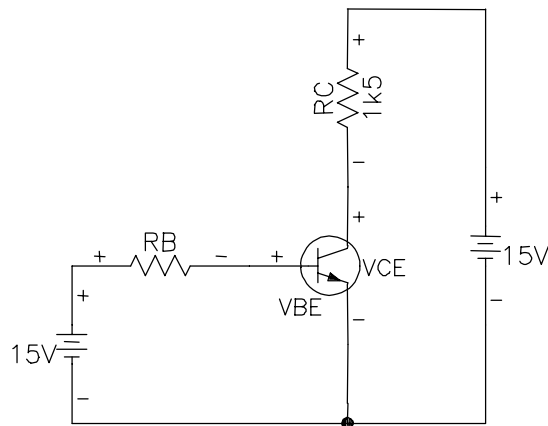


Figura 3-1

a conceito de reta de carga estudado no capítulo sobre diodos, também se aplica a transistores. usa-se a reta de carga em transistores para obter a corrente  $I_C$  e  $V_{CE}$  considerando a existência de um  $R_C$ . A análise da malha esquerda fornece a corrente  $I_C$ :

$$I_C = (V_{CC} - V_{CE}) / R_C \quad \text{Eq. 3- 1}$$

Nesta equação existem duas incógnitas,  $I_C$  e  $V_{CE}$ . A solução deste impasse é utilizar o gráfico  $I_C \times V_{CE}$ . Com o gráfico em mãos, basta Calcular os extremos da reta de carga:

$$V_{CE} = 0 \Rightarrow I_C = V_{CC} / R_C \text{ ponto superior} \quad \text{Eq. 3- 2}$$

$$I_C = 0 \Rightarrow V_{CE} = V_{CC} \text{ ponto inferior} \quad \text{Eq. 3- 3}$$

A partir da reta de carga e definido uma corrente  $I_B$  chega-se aos valores de  $I_C$  e  $V_{CE}$ .

Exemplo 3-1 No circuito da Figura 3-1 suponha  $R_B = 500\Omega$  Construa a linha de carga no gráfico da Figura 3-2 e meça  $I_C$  e  $V_{CE}$  de operação.

SOL.: Os dois pontos da reta de carga são:

$$V_{CE} = 0 \Rightarrow I_C = V_{CC} / R_C (15) / 1k5 = 10\text{mA} \text{ ponto superior}$$

$$I_C = 0 \Rightarrow V_{CE} = V_{CC} = 15\text{V} \text{ ponto inferior}$$

O corrente de base é a mesma que atravessa o resistor  $R_B$ :

$$I_B = \frac{15 - 0,7}{500K} = 29\mu A$$

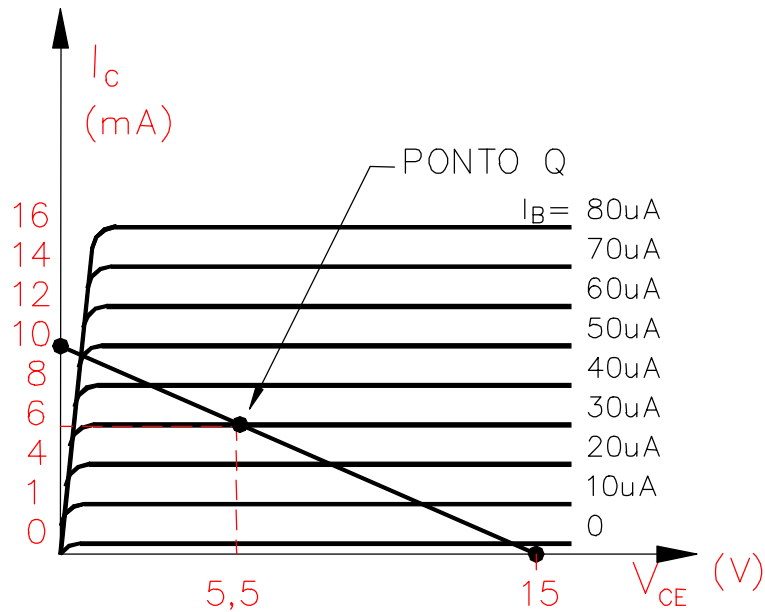


Figura 3-2

Após traçar a reta de carga na curva do transistor chega-se aos valores de  $I_C = 6$  mA e  $V_{CE} = 5,5$  V. Este é o ponto de operação do circuito (ponto Q- ponto quiescente).

O ponto Q varia conforme o valor de  $I_B$ . um aumento no  $I_B$  aproxima o transistor para a região de saturação, e uma diminuição de  $I_B$  leva o transistor região de corte. Ver Figura 3-3

O ponto onde a reta de carga intercepta a curva  $I_B = 0$  é conhecido como corte. Nesse ponto a corrente de base é zero e corrente do coletor é muito pequena ( $I_{CEO}$ ).

A interseção da reta de carga e a curva  $I_B = I_{B(SAT)}$  é chamada saturação. Nesse ponto a corrente de coletor é máxima.

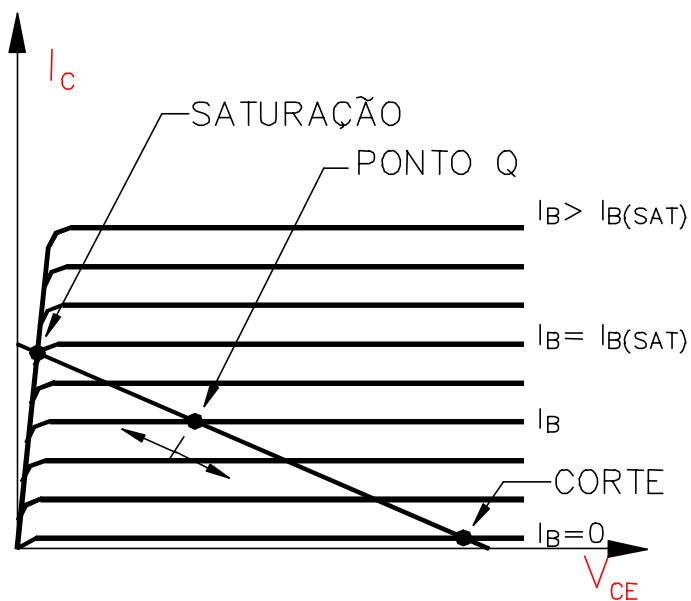


Figura 3-3



### 3.2 O TRANSISTOR COMO CHAVE

A forma mais simples de se usar um transistor é como uma chave, significando uma operação na saturação ou no corte e em nenhum outro lugar ao longo da reta de carga. Quando o transistor está saturado, é como se houvesse uma chave fechada do coletor para o emissor. Quando o transistor está cortado, é como uma chave aberta.

#### CORRENTE DE BASE

A corrente de base controla a posição da chave. Se  $I_B$  for zero, a corrente de coletor é próxima de zero e o transistor está em corte. Se  $I_B$  for  $I_{B(SAT)}$  ou maior, a corrente de coletor é máxima e o transistor satura.

Saturação fraca significa que o transistor está levemente saturado, isto é, a corrente de base é apenas suficiente para operar o transistor na extremidade superior da reta de carga. Não é aconselhável a produção em massa de saturação fraca devido à variação de  $\beta_{CC}$  e em  $I_{B(SAT)}$ .

Saturação forte significa dispor de corrente da base suficiente para saturar o transistor para todas as variações de valores de  $\beta_{CC}$ . No pior caso de temperatura e corrente, a maioria dos transistores de silício de pequeno sinal tem um  $\beta_{CC}$  maior do que 10. Portanto, uma boa orientação de projeto para a saturação forte é de considerar um  $\beta_{CC(SAT)}=10$ , ou seja, dispor de uma corrente de base que seja de aproximadamente um décimo do valor saturado da corrente de coletor.

Exemplo 3-2 A Figura 3-4 mostra um circuito de chaveamento com transistor acionado por uma tensão em degrau. Qual a tensão de saída?

SOL.: Quando a tensão de entrada for zero, o transistor está em corte. Neste caso, ele se comporta como uma chave aberta. Sem corrente pelo resistor de coletor, a tensão de saída iguala-se a +5V.

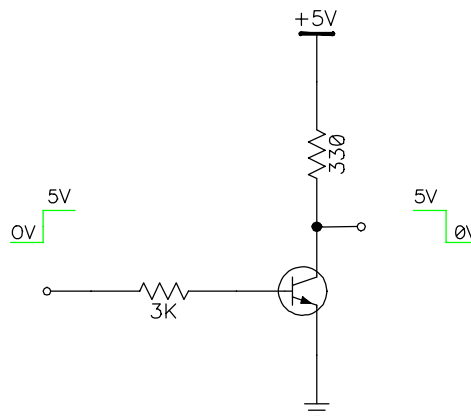


Figura 3-4

Quando a tensão de entrada for de +5V, a corrente de base será:

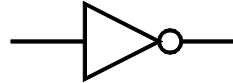
$$I_B = \frac{5 - 0,7}{3K} = 1,43mA$$

Supondo o transistor com um curto entre coletor e o emissor (totalmente saturado). A tensão de saída vai a zero e a corrente de saturação será:

$$I_{C(SAT)} = \frac{5}{330} = 15,2\text{mA}$$

Isto é aproximadamente 10 vezes o valor da corrente de base, ou seja, certamente há uma saturação forte no circuito.

No circuito analisado, uma tensão de entrada de 0V produz uma saída de 5V e uma tensão de entrada de 5V, uma saída de 0V. Em circuitos digitais este circuito é chamado de porta inversora e tem a representação abaixo:



Exemplo 3-3 Recalcule os resistores  $R_B$  e  $R_C$  no circuito da Figura 3-4 para um  $I_C=10\text{mA}$ .

SOL.: Cálculo de  $I_B$

$$\text{Se } I_C = 10\text{mA} \Rightarrow I_{B(sat)} = I_C / \beta_{CC(SAT)} = 10\text{m} / 10 = 1,0\text{mA}$$

Cálculo de  $R_C$

ao considerar o transistor saturado, o  $V_{CE}$  de saturação é próximo de zero.

$$R_C = V_{CC} / I_C = 5 / 10\text{mA} = 500\Omega$$

Cálculo de  $R_B$

$$R_B = V_E - V_{BE} / I_B = 5 - 0,7 / 1\text{mA} = 4\text{k}3\Omega$$

### 3.3 O TRANSISTOR COMO FONTE DE CORRENTE

A Figura 3-5 mostra um transistor como fonte de corrente. Ele tem um resistor de emissor  $R_E$  entre o emissor e o ponto comum. A corrente de emissor circula por esse resistor produzindo uma queda de tensão de  $I_E R_E$ .

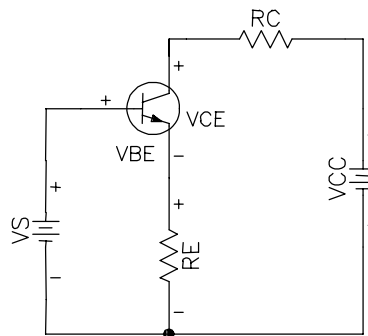


Figura 3-5

A soma das tensões da malha de entrada da é:

$$V_{BE} + I_E R_E - V_S = 0$$

logo,  $I_E$

$$I_E = \frac{V_S - V_{BE}}{R_E}$$

Como  $V_{BE}$ ,  $V_S$ , e  $R_E$  são aproximadamente constantes, a corrente no emissor é constante. Independe de  $\beta_{CC}$ ,  $R_C$  ou da corrente de base.

### 3.4 O TRANSISTOR COMO AMPLIFICADOR

#### CIRCUITOS DE POLARIZAÇÃO EM EMISSOR COMUM

Fontes de alimentação e resistores polarizam um transistor, isto é, eles estabelecem valores específicos de tensões e correntes nos seus terminais, determinando, portanto, um ponto de operação no modo ativo (o ponto de operação).

A Figura 3-6 mostra o circuito de polarização por base já estudado anteriormente, a principal desvantagem dele é a sua susceptibilidade à variação do  $\beta_{CC}$ . Em circuitos digitais, com o uso de  $\beta_{CC(SAT)}$ , isto não é problema. Mas em circuitos que trabalham na região ativa, o ponto de operação varia sensivelmente com o  $\beta_{CC}$ . Pois:  $I_C = \beta_{CC} * I_B$ .

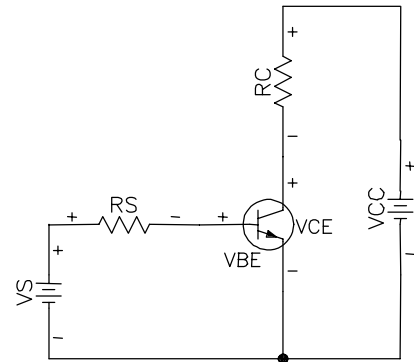


Figura 3-6

#### POLARIZAÇÃO POR DIVISOR DE TENSÃO

O circuito mais usado em amplificadores é chamado de polarização por divisor de tensão. A Figura 3-7 mostra o circuito.

A principal evolução do circuito em relação ao polarização por base é de fixar uma tensão na base, via os resistores  $R_1$  e  $R_2$ . O valor de  $I$  deve ser bem maior que  $I_B$  para a corrente  $I_B$  não influenciar na tensão sob  $R_2$ . Como regra prática, considerar a corrente  $I$  20 vezes maior que  $I_B$ .

Para a análise da tensão em  $V_{R2}$ , observar que  $R_1$  e  $R_2$  formam um divisor de tensão. Supondo  $I \gg I_B$ :

$$V_{R2} = \frac{R_2}{R_1 + R_2} V_{CC} \quad \text{Eq. 3-4}$$

\* a tensão  $V_{R2}$  não depende de  $\beta_{CC}$

Com o valor de  $V_{R2}$  é simples o cálculo de  $I_E$ . Deve-se olhar a malha de entrada:

$$V_{R2} = V_{BE} + V_E \quad \text{Eq. 3-5}$$

como  $V_E = I_E R_E$

$$I_E = \frac{V_{R2} - V_{BE}}{R_E} \quad \text{Eq. 3-6}$$

Análise da malha de saída:

$$V_{CC} = R_C I_C + V_{CE} + R_E I_E$$

considerando  $I_E = I_C$

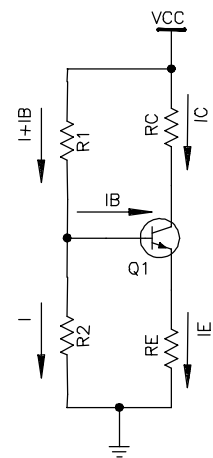


Figura 3-7

$$V_{CC} = I_C (R_C + R_E) + V_{CE} \quad \text{Eq. 3-7}$$

$$I_C = \frac{V_{CC} - V_{CE}}{R_C + R_E} \quad \text{Eq. 3-8}$$

Notar que  $\beta_{CC}$  não aparece na fórmula para a corrente de coletor. Isto quer dizer que o circuito é imune a variações em  $\beta_{CC}$ , o que implica um ponto de operação estável. Por isso a polarização por divisor de tensão é amplamente utilizada.

Exemplo 3-4 Encontre o  $V_B$ ,  $V_E$ ,  $V_{CE}$  e  $I_E$  para o circuito da Figura 3-8.

SOL.: Cálculo de  $V_{R2}$  a partir da Eq. 3-4

$$V_B = V_{R2} = \frac{1K}{6K8 + 1K} 30 = 3,85V$$

Cálculo de  $I_E$  a partir da Eq. 3-6

$$I_E = \frac{3,85 - 0,7}{750} = 4,2mA$$

cálculo de  $V_E$

$$V_E = I_E R_E = 4,2m \cdot 750 = 3,15V$$

cálculo de  $V_{CE}$  a partir da Eq. 3-7

$$V_{CE} = 30 - 4,2m \cdot (3k + 750) = 14,3V$$

## REGRAS DE PROJETO

Sempre ao polarizar um transistor, deseja-se manter o ponto Q de operação fixo independente de outros parâmetros externos. ou seja, espera-se um divisor de tensão estabilizado. Para minimizar o efeito do  $\beta_{CC}$ , considerar:

$$R_2 \leq 0,01\beta_{CC} R_E \quad \text{Eq. 3-9}$$

onde o valor de  $\beta_{CC}$  é o do pior caso, ou seja, o menor  $\beta_{CC}$  que o transistor pode ter.

O defeito desta regra, é o fato de um baixo  $R_2$  influenciar negativamente na impedância de entrada. Então como opção pode-se considerar

$$R_2 \leq 0,1\beta_{CC} R_E \quad \text{Eq. 3-10}$$

assim  $R_2$  será maior, mas com possibilidade de degradação na estabilidade do ponto Q. Quando se segue a regra da Eq. 3-10 designa-se o circuito de polarização por *divisor tensão firme* e quando se segue a regra da Eq. 3-9 é polarização por *divisor de tensão estabilizado*.

Na escolha do ponto de operação da curva  $I_C \times V_{CE}$ , deve-se dar preferência a um ponto central, isto é,  $V_{CE} = 0,5 V_{CC}$  ou  $I_C = 0,5 I_{C(SAT)}$ . De forma que o sinal possa excursionar ao máximo tanto com o aumento de  $I_B$  quanto com a diminuição.

Por último, aplicar a regra de  $V_E$  ser um decimo de  $V_{CC}$ .

$$V_E = 0,1 V_{CC} \quad \text{Eq. 3-11}$$

Exemplo 3-5 Polarizar um transistor por divisão de tensão firme. Dados:

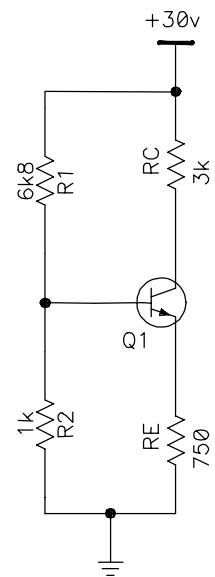


Figura 3-8

$$V_{CC} = 10V, I_C = 10mA \text{ e } \beta_{CC} = 100$$

SOL.: Cálculo de  $R_E$  aplicando a regra da Eq. 3-11

$$V_E = 0,1 * 10 = 1V$$

$$I_E = I_C$$

$$R_E = V_E / I_E = 100\Omega$$

cálculo de  $R_C$  a partir da Eq. 3-8 e  $V_{CE} = 0,5 V_{CC}$

$$R_C = \frac{10 - 5}{10m} - 100 = 400\Omega$$

cálculo de  $R_2$  a partir da Eq. 3-10

$$R_2 \leq 0,1 * 100 * 100 = 1000$$

$$R_2 = 1000\Omega$$

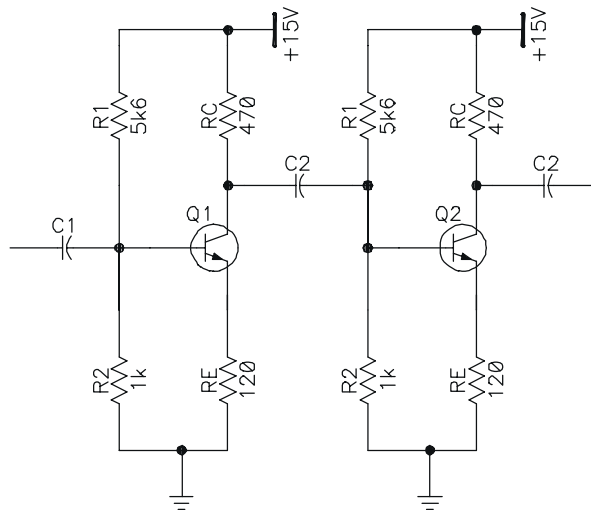
cálculo de  $R_1$  Eq. 3-4

$$V_{R_2} = \frac{R_2}{R_1 + R_2} V_{CC} = 1,0 + 0,7 = \frac{1000}{1000 + R_1} * 10$$

$$R_1 = 4888 = 4k7\Omega$$

### 3.5 EXERCÍCIOS

Ex. 3-1) No circuito da figura abaixo, encontre as tensões  $V_E$  e  $V_{CE}$  de cada estágio.

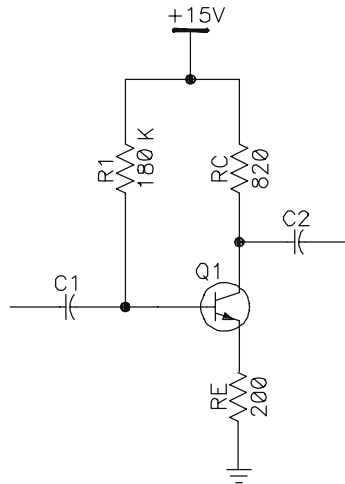


Ex. 3-2) Projete um circuito de polarização por divisor de tensão com as seguintes especificações:  $V_{CC} = 20V$ ,  $I_C = 5mA$ ,  $80 < \beta_{CC} < 400$ .

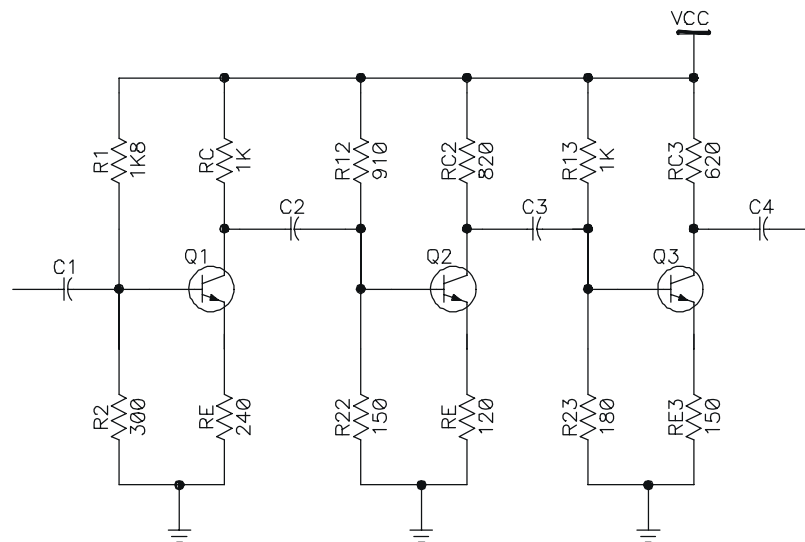
Considere  $V_E = 0,1 V_{CC}$  e  $V_{CE} = V_{CC} / 2$

Ex. 3-3) O transistor da figura abaixo tem um  $\beta_{CC} = 80$ .

- Qual a tensão entre o coletor e o terra?
- Desenhe a linha de carga.
- Para  $\beta_{CC} = 125$ , calcule a tensão na base, a tensão no emissor e a tensão de coletor.



Ex. 3-4) Qual a tensão do emissor e do coletor (os dois em relação ao terra) para cada estágio do circuito abaixo, sendo  $V_{CC} = 10V$ .



Ex. 3-5) No exercício anterior, suponha  $V_{CC} = 20V$  e calcule de cada estágio:  $V_B$ ,  $V_E$ ,  $V_C$  e  $I_C$ .

Ex. 3-6) Ainda em relação ao exercício 4. Considere  $V_{CC} = 20V$ .

Indique o que ocorre com a tensão do coletor Q1 (aumenta, diminui, não altera) se:

- 1k8 aberto
- coletor emissor do Q1 em curto
- 240 aberto
- 240 em curto
- 300 em curto
- 1k aberto
- 910 aberto

Indique o que ocorre com a tensão do coletor Q1 (aumenta, diminui, não altera) se:

- |                                |                              |
|--------------------------------|------------------------------|
| 1k aberto                      | 1k em curto                  |
| 180 aberto                     | 180 em curto                 |
| 620 aberto                     | 620 em curto                 |
| coletor emissor de Q3 em curto | coletor emissor de Q3 aberto |
| 150 aberto                     | 150 em curto                 |

## 4 AMPLIFICADORES DE SINAL

### 4.1 AMPLIFICADORES DE SINAL EMISSOR COMUM

No capítulo anterior foi estudado a polarização dos transistores. Neste capítulo considerase os transistores devidamente polarizados com seus pontos de operação próximos a meio da reta de carga para uma máxima excursão do sinal de entrada sem distorção.

Ao injetar um pequeno sinal  $ca$  à base do transistor, ele se somará a tensões  $cc$  de polarização e induzirá flutuações na corrente de coletor de mesma forma e frequência.

Ele será chamado de amplificador linear (ou de alta-fidelidade - Hi-Fi) se não mudar a forma do sinal na saída. Desde que a amplitude do sinal de entrada seja pequena, o transistor usará somente uma pequena parte da reta de carga e a operação será linear. Por outro lado se o sinal de entrada for muito grande, as flutuações ao longo da reta de carga levarão o transistor à saturação e ao corte

Um circuito amplificador é mostrado na Figura 4-2. A polarização é por divisor de tensão. A entrada do sinal é acoplada à base do transistor via o capacitor  $C_1$  e a saída do sinal é acoplada à carga  $R_L$  através do capacitor  $C_2$ . O capacitor funciona como uma chave aberta para corrente  $cc$  e como chave fechada para a corrente alternada. Esta ação permite obter um sinal  $ca$  de uma estágio para outro sem perturbar a polarização  $cc$  de cada estágio.

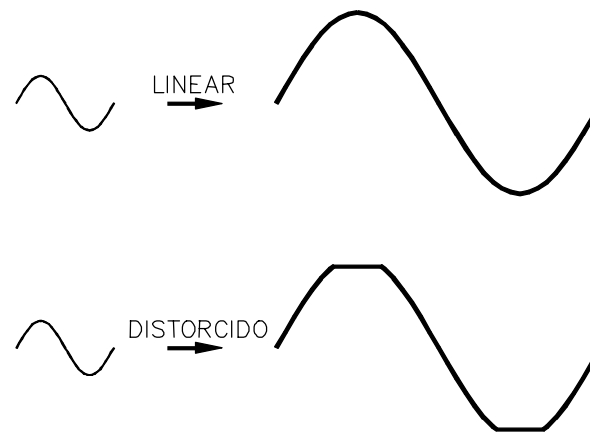


Figura 4-1

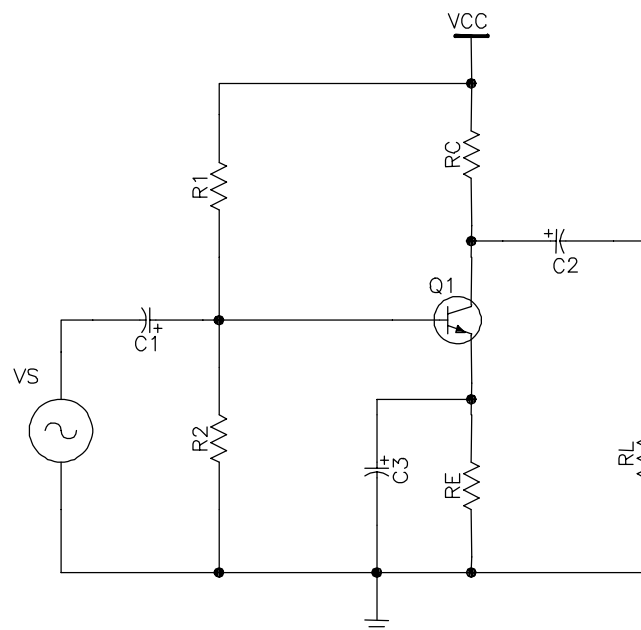


Figura 4-2

### CAPACITOR DE ACOPLAMENTO

O capacitor de acoplamento faz a passagem de um sinal *ca* de um ponto a outro, sem perda significativa do sinal. Por exemplo na Figura 4-3 a tensão *ca* no ponto A é transmitida ao ponto B. Para não haver atenuação apreciável do sinal, a capacitância reativa  $X_C$ , comparada com a resistência em série ( $R_{TH}$  e  $R_L$ ), precisa ser bem menor.

Quanto menor a reatância capacitiva, melhor será o acoplamento, naturalmente não é possível uma reatância nula. Se a reatância for no máximo 10% da resistência total tem-se um acoplamento estabilizado. A fórmula da reatância capacitiva é:

$$X_C = \frac{1}{2\pi f C} \quad \text{Eq. 4-1}$$

Na Eq. 4-1, há duas incógnitas, a frequência e a capacitância. Num amplificador existe uma faixa de frequências de operação, a escolha deve recair para o pior caso, ou seja, a menor frequência do sinal.

A resistência total ( $R$ ) é a soma de  $R_L$  e  $R_{TH}$ . Para um acoplamento estabilizado  $X_C \leq 0,1R$ . então a capacitância será:

$$C \geq \frac{1}{0,2\pi f_{\text{MENOR}} R} \quad \text{Eq. 4-2}$$

Exemplo 4-1 Suponha o projeto de um estágio com transistor na faixa de áudio, 20 Hz a 20kHz. O sinal de entrada entra no estágio via capacitor de acoplamento. Qual o valor mínimo para o capacitor se ele perceber uma resistência total de 10 k $\Omega$ ?

SOL.: Cálculo do  $X_C \Rightarrow X_C \leq 0,1R = 0,1 \cdot 1000 = 100$

A escolha da frequência cai sobre a de menor valor  $f=20\text{Hz}$ .

$$C \geq \frac{1}{0,2 \cdot \pi \cdot 20 \cdot 1000} = 79,9\mu\text{F} \Rightarrow \text{A capacitância deve ser igual ou maior que } 79,9\mu\text{F}$$

### CAPACITOR DE DESVIO

Um capacitor de desvio é semelhante a um capacitor de acoplamento, exceto que ele acopla um ponto qualquer a um ponto aterrado, como mostra a Figura 4-4. O capacitor funciona idealmente como um curto para um sinal *ca*. O ponto A está em curto com o terra no que se refere ao sinal *ca*. O ponto A designado de *terra ca*. Um capacitor de desvio não perturba a tensão *cc* no ponto A porque ele fica aberto para corrente *cc*.

O capacitor  $C_3$  da Figura 4-2 é um exemplo de capacitor de desvio. A sua função no circuito é a de aterrar o emissor para sinais *ca* e não interferir na polarização *cc*.

A menos que se diga o contrário, todos os capacitores de acoplamento e desvio são considerados estabilizados e segue a regra  $X_C \leq 0,1R$ .

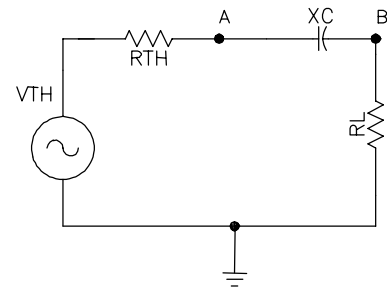


Figura 4-3

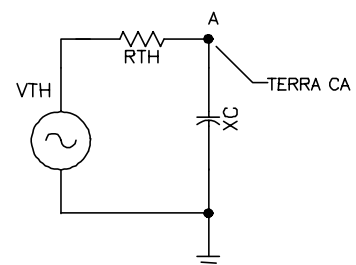


Figura 4-4



## TEOREMA DA SUPERPOSIÇÃO PARA AMPLIFICADORES

Num amplificador transistorizado, a fonte *cc* estabelece correntes e tensões quiescentes. A fonte *ca* produz então, flutuações nessas correntes e tensões. O jeito mais simples de análise do circuito é dividindo a análise em duas partes: uma análise *cc* e uma análise *ca*. Em outras palavras, aplica-se o teorema da superposição.

O teorema da superposição diz que se pode calcular os efeitos produzidos no diversos pontos de um circuito para cada fonte de alimentação funcionando sozinha. O efeito total será a soma de cada efeito individual.

## CIRCUITOS EQUIVALENTES CA E CC.

O circuito da Figura 4-2 tem duas fontes de alimentação ( $V_{CC}$  e  $V_S$ ). Cria-se o circuito devido a fonte *cc* denominado *equivalente cc*. E depois o circuito devido a fonte *ca* denominado *equivalente ca*.

### EQUIVALENTE CC

Análise do circuito considerando a fonte  $V_{CC}$  e desprezando a fonte  $V_S$ . Somente correntes *cc* atuam neste caso e, portanto, os capacitores são desprezados. Seqüência:

- Reduzir a fonte *ca* a zero (considerar a fonte  $V_S$  em curto).
- Abrir todos os capacitores.

A Figura 4-5 mostra o circuito equivalente *cc*.

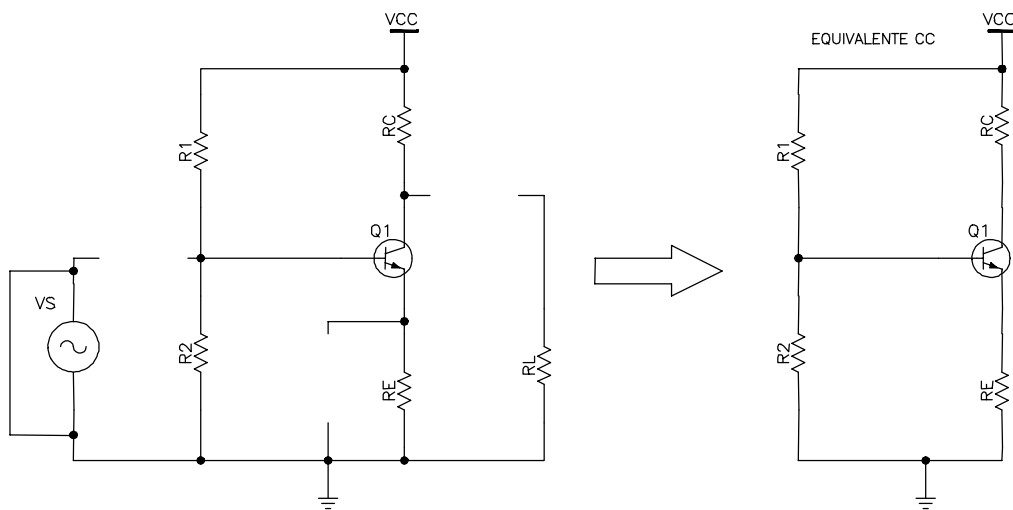


Figura 4-5

### EQUIVALENTE CA

Análise do circuito considerando a fonte  $V_S$  e desprezando a fonte  $V_{CC}$ . Somente correntes *ca* atuam neste caso e, portanto, os capacitores são considerados em curto. Seqüência:

- Reduzir a fonte *cc* a zero (considerar a fonte  $V_{CC}$  em curto).
- Todos os capacitores em curto.

A Figura 4-6 mostra o circuito equivalente *ca*.

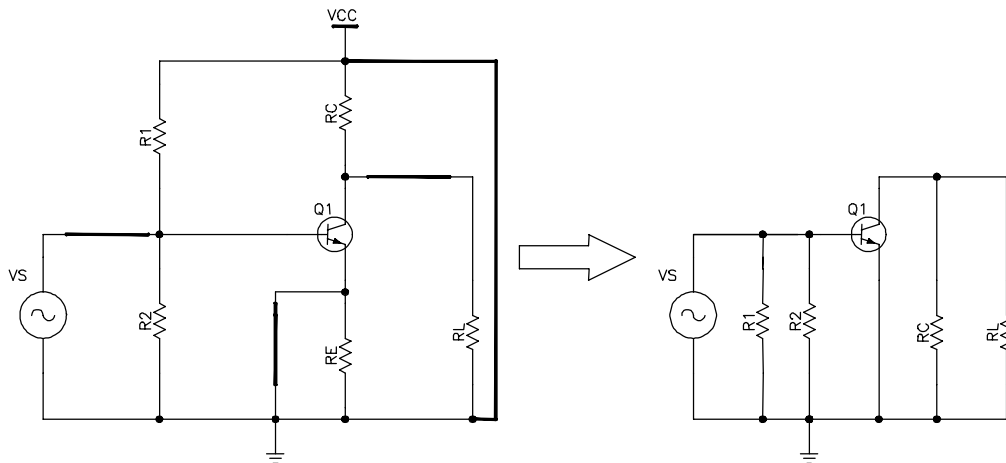


Figura 4-6

A corrente total em qualquer ramo é a soma das correntes *cc* e *ca*. Igualmente a tensão total em qualquer ponto é soma das tensões *cc* e *ca*.

### NOTAÇÃO

A partir daqui, é conveniente distinguir os sinais contínuos dos alternados. Para isto as variáveis com suas letras e índices passam a ter a seguinte convenção:

letra e índices maiúsculos para as quantidades *cc*.  $\Rightarrow I_C, V_E, V_{CC}$ .

Letras e índices minúsculos para as quantidades *ca*.  $\Rightarrow i_c, v_e, v_s$ .

Sinal negativo para indicar tensões ou correntes senoidais  $180^\circ$  fora de fase. Figura 4-7

$$V_e = -V_k$$

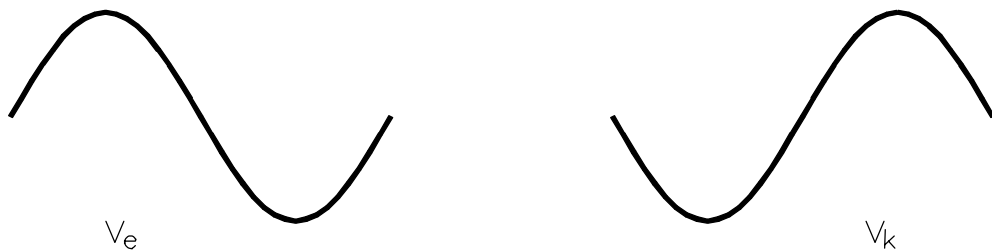


Figura 4-7

### RESISTÊNCIA CA DO DIODO EMISSOR

Ao polarizar corretamente o transistor, o modelo Ebers-Moll é uma alternativa boa e simples de representação do transistor. Até agora, o  $V_{BE}$  foi aproximado para 0,7V. O modelo continua válido para pequenos sinais alternados, com uma alteração no diodo emissor.

A Figura 4-8 mostra a curva do diodo relacionando  $I_E$  e  $V_{BE}$ . Na ausência de um sinal *ca* o transistor funciona no ponto Q, geralmente localizado no meio da linha de carga *cc*. Quando um sinal *ca* aciona o transistor, entretanto, a corrente e a tensão do emissor variam. Se o sinal for pequeno, o ponto de funcionamento oscilará senoidalmente de Q a pico positivo de corrente em A e, a seguir, para um pico negativo em B, e de volta para Q, onde o ciclo se repete.

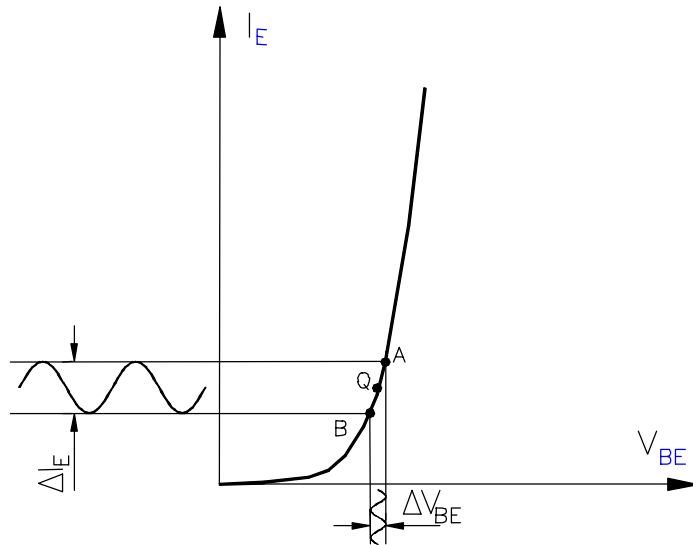


Figura 4-8

Um sinal é considerado pequeno quando a oscilação de pico a pico na corrente do emissor ( $i_e$ ) for menor do que 10% do valor da corrente quiescente do emissor ( $I_E$ ).

Se o sinal for pequeno, os picos A e B serão próximos de Q, e o funcionamento é aproximadamente linear. O arco A e B é quase uma linha reta. Logo, o diodo emissor para pequenos sinais *ca* se apresenta como uma resistência, chamada de *resistência ca do emissor* e pela lei de Ohm:

$$r'_e = \frac{\Delta V_{BE}}{\Delta I_E} \quad \text{Eq. 4-3}$$

onde:

$r'_e$  = resistência *ca* do emissor

$\Delta V_{BE}$  pequena variação na tensão de base-emissor

$\Delta I_E$  variação correspondente na corrente do emissor.

$\Delta V_{BE}$  e  $\Delta I_E$ , na verdade são, respectivamente, uma tensão e uma corrente alternada. Rescrevendo:

$$r'_e = \frac{v_{be}}{i_e} \quad \text{Eq. 4-4}$$

$v_{be}$  = tensão *ca* através dos terminais da base-emissor

$i_e$  = corrente *ca* através do emissor.

A Figura 4-9 mostra o modelo *ca* Ebers-Moll. Neste modelo, o diodo base-emissor é substituído pela resistência *ca* do emissor.

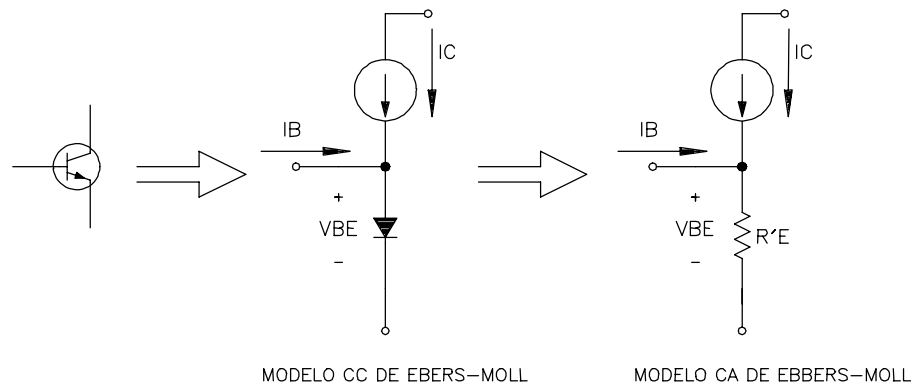


Figura 4-9

Uma outra maneira de se conseguir o valor de  $r'_e$  é através da seguinte fórmula:

$$r'_e = \frac{25\text{mV}}{I_E} \quad \text{Eq. 4-5}$$

Obs.:  $r'_e$  depende só de  $I_E$  de polarização.

### **$\beta_{CA}$ - GANHO DE CORRENTE ALTERNADA**

A Figura 4-10 mostra a curva  $I_C \times I_B$ .  $\beta_{CC}$  é a razão entre a corrente de coletor e a corrente de base. Como o gráfico não é linear,  $\beta_{CC}$  depende do valor do ponto Q. O ganho de corrente ca (chamado de  $\beta_{ca}$  ou simplesmente  $\beta$ ) é a relação entre a variação da corrente de coletor e a variação da corrente de base para pequenos sinais em torno do ponto Q.

$$\beta = \frac{\Delta I_C}{\Delta I_B} = \frac{i_c}{i_b} \quad \text{Eq. 4-6}$$

Graficamente  $\beta$  é a inclinação da curva no ponto Q. Ele pode assumir diversos valores dependendo da posição Q.

## **4.2 AMPLIFICADOR COM EMISSOR ATERRADO**

A Figura 4-11 mostra um circuito com um capacitor de desvio ligado ao emissor. O capacitor aterra o emissor em termos de *ca*. A fonte  $v_s$  injeta uma pequena onda senoidal à base do transistor através do capacitor de acoplamento. Esta onda faz variar a tensão de  $v_{be}$  e pela curva da Figura 4-8 induz uma variação no  $i_e$ . Como a corrente de coletor é praticamente igual a corrente de emissor, há uma queda de tensão proporcional no  $R_C$ . Sendo mais preciso, um pequeno aumento na tensão  $v_s$ , aumenta a tensão de base-emissor, que por sua vez aumenta a corrente  $i_e$ , como  $i_c$  é igual a  $i_e$ , há uma queda de tensão nos terminais do  $R_C$  o que culmina com uma queda de tensão de  $v_{ce}$ . Em suma uma variação positiva de  $v_s$  produz uma variação negativa em  $v_{ce}$ , isto significa que os sinais de entrada e saída estão defasados de  $180^\circ$ . Veja a Figura 4-12.

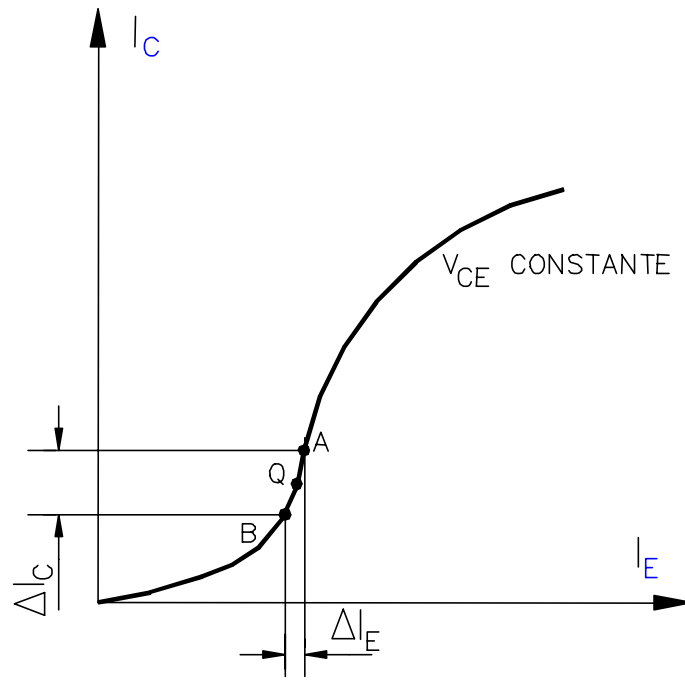


Figura 4-10

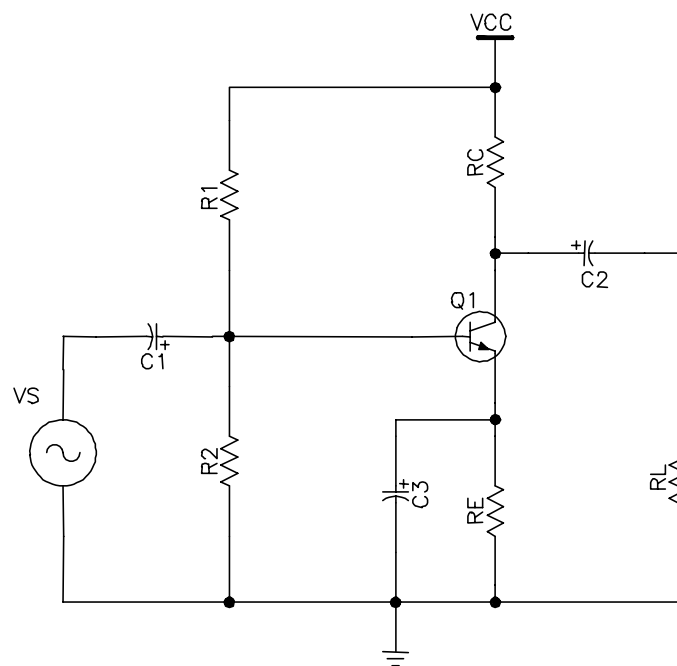


Figura 4-11

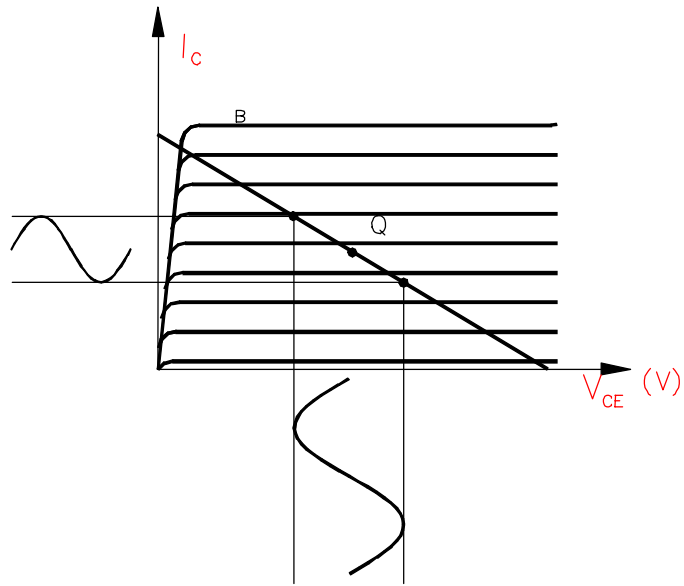


Figura 4-12

**GANHO D E TENSÃO**

O ganho de tensão é :

$$A_v = \frac{V_{saída}}{V_{entrada}}$$

Eq. 4- 7

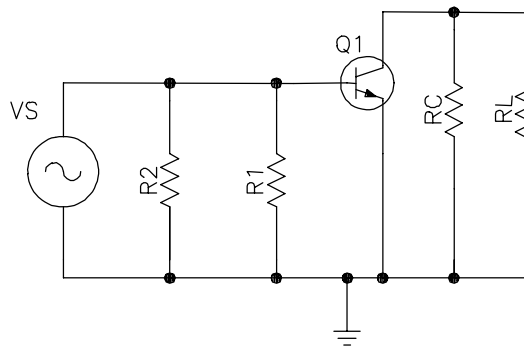


Figura 4-13

A Figura 4-13 mostra o circuito equivalente ca para amplificador da Figura 4-11, o resistor do coletor  $R_C$  e  $R_1$  tem um dos lados aterrado, porque a fonte de tensão  $V_{CC}$  aparece como um curto em ca. Por causa do circuito paralelo na entrada, a tensão  $v_s$  aparece diretamente sobre diodo emissor. Na Figura 4-14 o mesmo circuito ao considerar o modelo Ebers-Moll.

A tensão de entrada aparece com uma polaridade mais - menos para indicar o semiciclo positivo. A lei de Ohm aplicada em  $r'_e$ :

$$i_e = \frac{V_s}{r'_e}$$

Eq. 4- 8

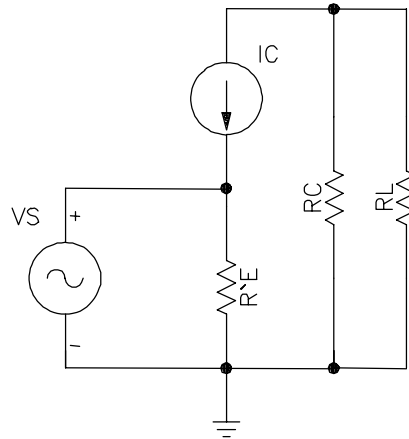


Figura 4-14

na Figura 4-14, a malha do lado direito tem dois resistores em paralelo  $R_C$  e  $R_L$ . O resistor equivalente é:

$$r_c = R_L // R_C$$

na malha do lado direito a tensão de saída é a tensão sobre o resistor equivalente  $r_c$ .

$$V_{\text{saída}} = -i_c r_c \quad \text{Eq. 4-9}$$

então o ganho

$$A_v = \frac{V_{\text{saída}}}{V_{\text{entrada}}} = \frac{-i_c r_c}{i_e r_e} \quad \text{Eq. 4-10}$$

como a corrente do coletor é aproximadamente igual a corrente do emissor

$$A_v = -\frac{r_c}{r_e} \quad \text{Eq. 4-11}$$

### 4.3 REALIMENTAÇÃO

Quando uma parte do sinal de saída de um circuito é aplicado de volta á entrada do mesmo, dizemos que houve uma realimentação no circuito. Quando o sinal aplicado novamente à entrada do circuito possui a mesma fase que o sinal existente na entrada, este processo é designado como *realimentação positiva*. Por outro lado, se o sinal reaplicado na entrada tiver fase oposta ao sinal já existente na entrada, o nome dado é *realimentação negativa*.

A realimentação negativa é mais aplicada nos amplificadores e, a realimentação positiva, na maioria dos circuitos osciladores.

A realimentação negativa em amplificadores tem como desvantagem a diminuição do ganho, dado que ela subtrai parcialmente a tensão de entrada. A sua grande vantagem é estabilização do circuito. O próximo item analisa um circuito com realimentação negativa, observando a questão do ganho e da estabilidade.

### 4.4 AMPLIFICADOR COM REALIMENTAÇÃO PARCIAL

No amplificador de emissor comum a tensão de saída é inversamente proporcional a  $r_e$ . E o valor de  $r_e$  depende do ponto de operação. Isto é um problema para a tensão de saída, pois, ela se torna susceptível as variações de temperatura e troca de transistor.

Naturalmente nos amplificadores com controle de volume (tensão de entrada), o problema é contornável.

Mas nem todos o amplificadores tem este controle. Uma opção para estabilizar o ganho de tensão é deixar uma certa resistência de emissor sem ser desviada. Esse resistor não desviado recebe o nome de *resistor de realimentação* porque ele produz uma realimentação negativa. Veja Figura 4-15.

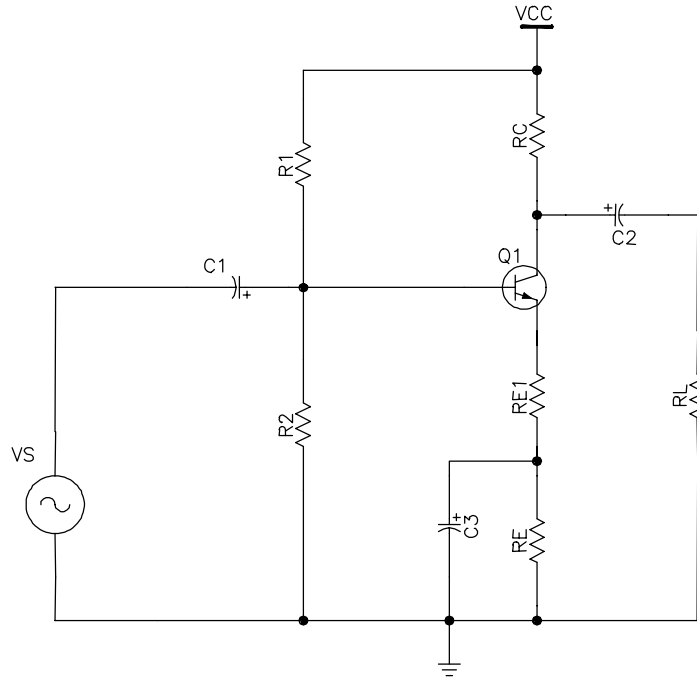


Figura 4-15

A corrente  $i_e$  do emissor deve circular através do resistor  $R_{E1}$  antes de passar pelo capacitor de desvio e pelo ponto de aterramento. Sem o resistor de realimentação o diodo emissor recebe toda a tensão  $v_s$  de entrada (como mostrado na Eq. 4-8). No entanto com a inclusão do  $R_{E1}$ , a tensão  $v_s$  aparece no diodo e no  $R_{E1}$ . Ou seja:

$$v_s = v_{be} + v_{R_{E1}}$$

ou

$$v_{be} = v_s - v_{R_{E1}}$$

Quando a tensão de entrada aumenta, a tensão no emissor aumenta. Isso implica que a tensão de realimentação está em fase com a tensão  $v_s$  de entrada. Como resultado, a tensão  $v_s$  no diodo emissor é menor que antes. A realimentação é negativa porque a tensão de realimentação diminui a tensão  $v_s$  no diodo emissor e portanto a corrente  $i_e$ .

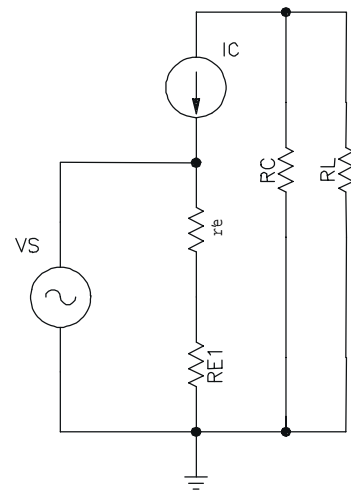


Figura 4-16

Na Figura 4-16 está o equivalente  $i_e$  do amplificador com realimentação parcial.

a equação da corrente de emissor é:



$$i_e = \frac{V_s}{r_e' + R_{E1}}$$

a tensão de saída é o mesmo que da Eq. 4-9:

$$V_{saída} = -i_c r_C$$

considerando  $i_c = i_e$

$$A_v = \frac{V_{saída}}{V_{entrada}} = \frac{-i_c r_C}{i_e r_e'} = -\frac{r_C}{r_e' + R_{E1}} \quad \text{Eq. 4-12}$$

Em geral o valor de  $R_{E1}$  é bem maior que o de  $r_e'$  e o ganho de tensão passa a não ser influenciado pelas variações de  $r_e'$ . Em contrapartida, quanto maior o  $R_{E1}$  menor será o ganho de tensão. Em suma, existe um compromisso entre a estabilidade do ganho de tensão e o valor do ganho.

### IMPEDÂNCIA DE ENTRADA

No circuito da Figura 4-15 a tensão de entrada é aplicada diretamente na base do transistor. No entanto, na maioria das aplicações a fonte  $v_s$  tem uma resistência em série como mostrado na Figura 4-17.

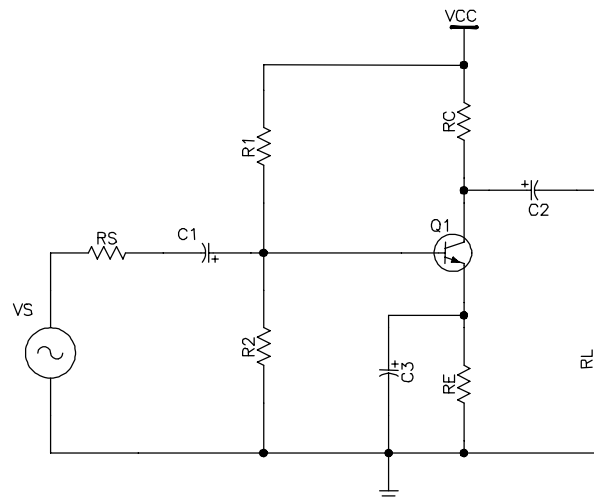


Figura 4-17

Para uma análise mais detalhada do comportamento *ca*, deve-se primeiro criar o equivalente *ca* como mostrado na Figura 4-18.

No circuito equivalente, pode-se ver um divisor de tensão do lado da entrada do transistor. Isso significa que a tensão *ca* na base será menor que a tensão  $v_s$ .

O divisor de tensão é formado pelo resistor  $R_S$  e os resistores  $R_1 // R_2$ . Mas como na base do transistor entra uma corrente  $i_b$ , ela deve ser considerada. A resistência *ca* vista da base é conhecida como impedância de entrada da base. Abaixo de 100kHz basta considerar os

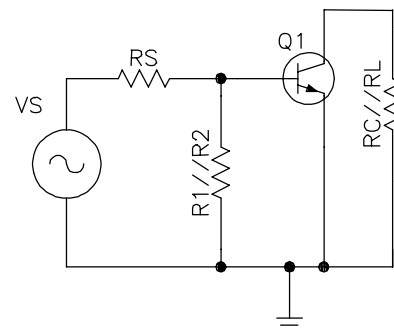


Figura 4-18

elementos puramente resistivos.

A impedância de entrada da base é a razão entre a tensão aplicada na base ( $v_b$ ) e a corrente  $i_b$ .

$$Z_{\text{base}} = \frac{v_b}{i_b} \quad \text{Eq. 4-13}$$

Para descobrir a impedância da base é melhor aplicar o modelo de Ebers-Moll no circuito da Figura 4-18.

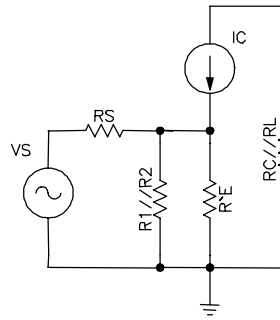


Figura 4-19

através do circuito é possível saber o valor  $v_b$  em função de  $r'_e$ .

$$v_b = i_e r'_e$$

e a partir da Eq. 4-13:

$$Z_{\text{base}} = \frac{v_b}{i_b} = \frac{i_e r'_e}{i_b} = \frac{i_b \beta r'_e}{i_b} = \beta r'_e \quad \text{Eq. 4-14}$$

a impedância de entrada do estágio ( $z_{\text{ent}}$ ) é a resultante do paralelo de  $R_1$ ,  $R_2$  e  $Z_{\text{base}}$ .

$$z_{\text{ent}} = R_1 // R_2 // Z_{\text{base}} = R_1 // R_2 // \beta r'_e \quad \text{Eq. 4-15}$$

A tensão  $ca$  na base é o divisor de tensão  $R_s$  com a impedância de entrada do estágio

$$v_b = \frac{z_{\text{ent}}}{R_s + z_{\text{ent}}} v_s \quad \text{Eq. 4-16}$$

No amplificador com realimentação parcial, aplica-se a mesma regra, a única diferença é a impedância de entrada da base. Ela será:

$$z_{\text{base}} = \beta(r'_e + R_{E1}) \quad \text{Eq. 4-17}$$

## ESTÁGIOS EM CASCATA

Para obter um maior ganho de tensão na saída de um amplificador, é usual conectar dois ou mais estágios em série, como mostra a Figura 4-20. Este circuito é chamado de estágios em cascata, porque conecta a saída do primeiro transistor à base do seguinte.

Abaixo uma seqüência de valores a serem calculados para análise de um amplificador de dois estágios:

1. a impedância de entrada do 2º estágio.
2. A resistência  $ca$  do coletor do 1º estágio.

3. O ganho de tensão do 1º estágio.
4. A tensão de entrada do 1º estágio
5. O ganho de tensão de 2º estágio.
6. O ganho de tensão total.

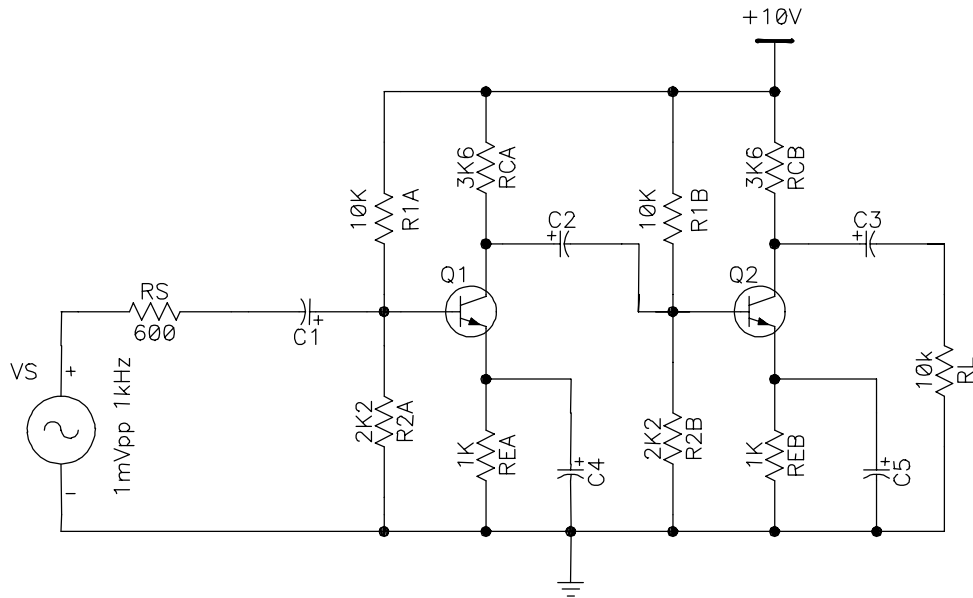


Figura 4-20

A polarização cc é analisada individualmente, os capacitores de acoplamento isolam os dois estágios entre si e também da entrada  $v_s$  e saída  $R_L$  (o resistor de carga pode, por exemplo, estar representando um terceiro estágio).

Os dois estágios são idênticos para polarização cc.

$$V_B = 1,8V \quad V_E = 1,1V \quad I_E = 1,1mA \quad V_C = 6,04V$$

com o valor de  $I_E$ , tem-se  $r'_e$ :

$$r'_e = 25mV / I_E = 22,7\Omega$$

**ANÁLISE DO PRIMEIRO ESTÁGIO**

O equivalente ca é mostrado na Figura 4-21:

O segundo estágio age como uma resistência de carga sobre o primeiro. O valor desta carga é a impedância de entrada do segundo estágio  $Z_{entb}$ . Supondo  $\beta = 100$ :

$$Z_{entb} = R_{1A} // R_{2A} // \beta r'_e = 10k // 2k2 // 100 * 22,7 = 1k\Omega$$

na Figura 4-21,  $R_C$  está em paralelo com  $Z_{entb}$ :

$$r_c = R_C // Z_{entb} = 3,6k // 1k = 783\Omega$$

o ganho de saída do primeiro estágio é

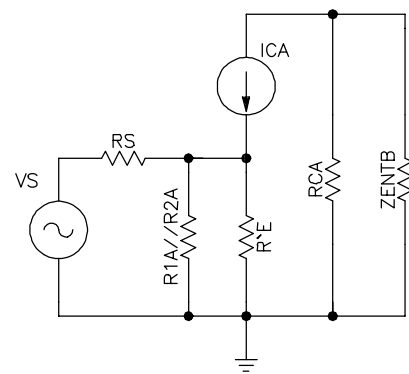


Figura 4-21

$$A_V = -783/22,7 = -34,5$$

O primeiro e segundo estágios tem a mesma impedância de entrada

$$v_b = \frac{1k}{1k + 600} * 1m = 0,625mV_{pp}$$

logo a tensão ca de saída do primeiro estágio é

$$v_c = -34,5 * 0,625 = -21,6mV_{pp}$$

### ANÁLISE DO SEGUNDO ESTÁGIO

O equivalente ca para o segundo estágio é mostrado na Figura 4-22:

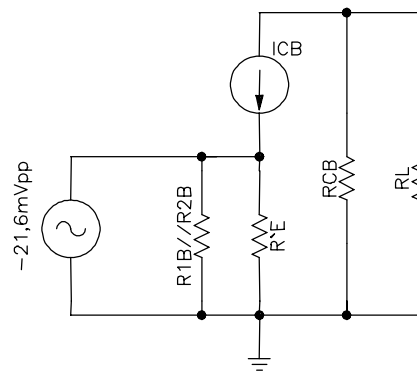


Figura 4-22

Por causa do capacitor de acoplamento entre os dois estágios, a tensão ca na base do segundo é igual a  $-21,6mV_{pp}$ . O segundo estágio tem um ganho de tensão de

$$A_V = -2,65k/22,7 = -117$$

por fim, a tensão de saída é

$$v_{saída} = -117 * -21,6 = 2,53V_{pp}$$

### GANHO DE TENSÃO TOTAL

O ganho de tensão total é a razão entre a tensão de saída do segundo estágio pela tensão de entrada:

$$A_{VT} = v_{saída\ 2^\circ\ est.} / v_{entrada\ 1^\circ\ est.} = 2,53/0,625m = 4048$$

ou seja, o ganho de tensão total é

$$A_{VT} = A_{V1} A_{V2} \quad \text{Eq. 4- 18}$$

## 4.5 AMPLIFICADOR BASE COMUM

A Figura 4-23 mostra um amplificador em base comum (BC), a base é ligada ao referencial comum (terra). O ponto Q é dado pela polarização do emissor. Portanto a corrente cc do emissor é dada por

$$I_E = \frac{V_{EE} - V_{BE}}{R_E} \quad \text{Eq. 4- 19}$$

O sinal de entrada aciona o emissor e a tensão de saída é tomada do coletor. A impedância de entrada de um amplificador BC é aproximadamente igual a

$$z_{\text{ent}} \cong r'_e \quad \text{Eq. 4- 20}$$

a tensão de saída é

$$v_{\text{saída}} = i_c R_C \quad \text{Eq. 4- 21}$$

Ela está em fase com a entrada. Como a tensão de entrada é igual a

$$v_{\text{ent}} = i_e r'_e$$

O ganho de tensão é

$$A_v = \frac{i_c R_C}{i_e r'_e} \quad \text{Eq. 4- 22}$$

O ganho de tensão é o mesmo que do amplificador emissor comum sem realimentação parcial, apenas a fase é diferente.

Idealmente a fonte de corrente tem uma impedância infinita, e então, a impedância de saída de um amplificador BC é

$$z_{\text{saída}} = R_C \quad \text{Eq. 4- 23}$$

Uma das razões para o não uso do amplificador BC quanto o EC é sua baixa impedância de entrada. A fonte ca que aciona o amplificador BC vê como impedância de entrada

$$z_{\text{entrada}} = r'_e \quad \text{Eq. 4- 24}$$

que pode ter um valor bem baixo, em função de  $I_E$ .

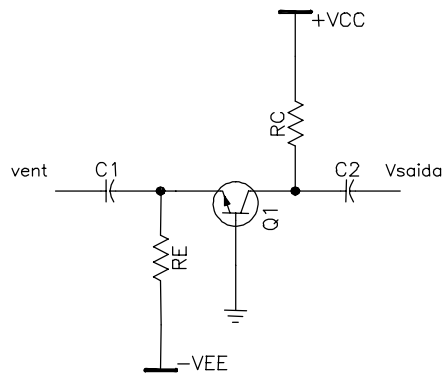


Figura 4-23

A impedância de entrada de um amplificador BC é tão baixa que ela sobrecarrega quase todas as fontes de sinais. Por isso, um amplificador BC discreto não é muito utilizado em baixas frequências. Seu uso é viável principalmente para frequências acima de 10MHz, onde as fontes de baixa impedância são comuns.

Exemplo 4-2 Qual a tensão de saída ca da Figura 4-24.  $R_E=20k\Omega$  e  $R_C=10k\Omega$ .

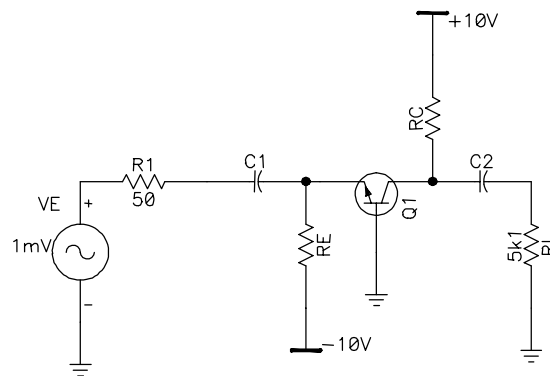


Figura 4-24

SOL.: A corrente cc no emissor

$$I_E = \frac{10 - 0,7}{20k} = 0,465mA$$

e a resistência ca do emissor é de

$$r'_e = 25m / 0,465m = 53,8\Omega$$

a impedância de entrada  $Z_{ENT} = 53,8\Omega$

o ganho de tensão levando a carga em consideração é

$$A_v = \frac{10K // 5,1K}{53,8} = 62,8$$

A tensão de entrada no emissor é

$$v_{ent} = \frac{53,8}{50 + 53,8} 1m = 0,518mV$$

portanto a tensão na saída é

$$v_{saída} = A_v v_{ent} = 62,8 * 0,518m = 32,5mV$$

## 4.6 AMPLIFICADOR COLETOR COMUM

Ao se conectar uma resistência de carga em um amplificador EC, o ganho de tensão diminui. Quanto menor a resistência de carga, maior a queda do ganho. Esse problema é chamado de sobrecarga. Uma forma de evitar a sobrecarga é usar um amplificador cc (coletor comum), também conhecido como seguidor de emissor. O seguidor de emissor é colocado entre a saída do amplificador EC e a resistência de carga.

A Figura 4-25 mostra um seguidor de emissor. Como o coletor está no terra para ca, ele é um amplificador coletor comum (CC). O gerador de sinal está acoplado à base do transistor por meio de um capacitor de acoplamento.

primeiramente a análise cc para descobrir o valor da corrente de coletor

a malha externa é

$$V_{CC} = V_{CE} + I_E R_E$$

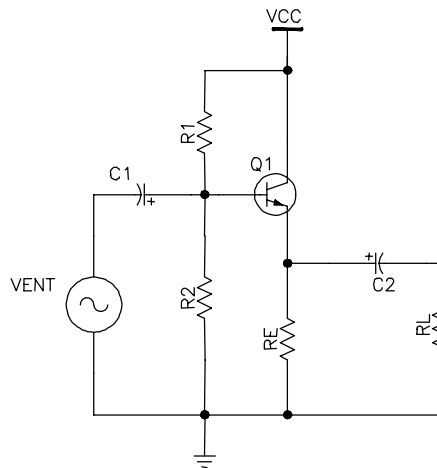


Figura 4-25

isolando a corrente de emissor

$$I_E = \frac{V_{CC} - V_{CE}}{R_E} \tag{Eq. 4- 25}$$

a Figura 4-26 mostra o circuito ca para o seguidor de emissor

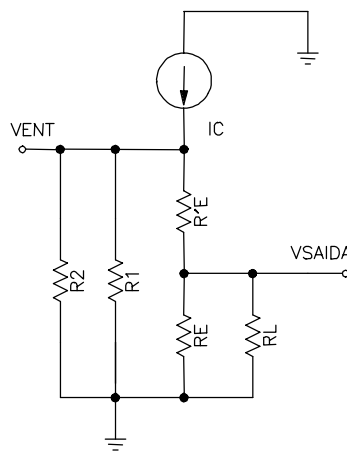


Figura 4-26

o ganho de tensão é dado por

$$A_V = \frac{v_{saída}}{v_{ent}} = \frac{i_e r_E}{i_e (r_E + r'_e)} = \frac{r_E}{r_E + r'_e} \tag{Eq. 4- 26}$$

geralmente  $r_E \gg r'_e$ . Então

$$A_V \cong 1 \tag{Eq. 4- 27}$$

o uso da Eq. 4-26 ou da Eq. 4-27 depende da precisão desejada no circuito.

**IMPEDÂNCIA DE ENTRADA**

como visto antes, a base se comporta como uma resistência equivalente de

$$Z_{\text{ent(base)}} = \frac{V_b}{i_b} \quad \text{Eq. 4- 28}$$

do equivalente  $ca$  a corrente de emissor  $ca$  é

$$i_e = \frac{V_b}{r_e + r'_e}$$

a resistência  $r_E$  é o equivalente do paralelo  $R_E$  com  $R_L$ .

Isolando  $v_b$

$$v_b = i_e (r_e + r'_e) \quad \text{Eq. 4- 29}$$

inserindo a Eq. 4-29 na Eq. 4-28

$$Z_{\text{ent(base)}} = \frac{i_e (r_e + r'_e)}{i_b}$$

a razão entre a corrente de coletor e a de base é aproximadamente igual  $\beta$

$$Z_{\text{ent(base)}} = \beta (r_e + r'_e) \quad \text{Eq. 4- 30}$$

a impedância de entrada do amplificador é o paralelo de  $R_1$ ,  $R_2$  e impedância de entrada da base

$$z_{\text{ent}} = R_1 // R_2 // \beta (r_e + r'_e)$$

como  $\beta (r_e + r'_e) \gg R_1, R_2$  então::

$$z_{\text{ent}} = R_1 // R_2 \quad \text{Eq. 4- 31}$$

com base na Eq. 4-27 a tensão de emissor segue a tensão na base, sem amplificar. Ou seja a tensão de saída é igual a de entrada.

A vantagem de montagem é o fato de ter uma alta impedância de entrada se comparada com emissor comum.

### TRANSISTOR DARLINGTON

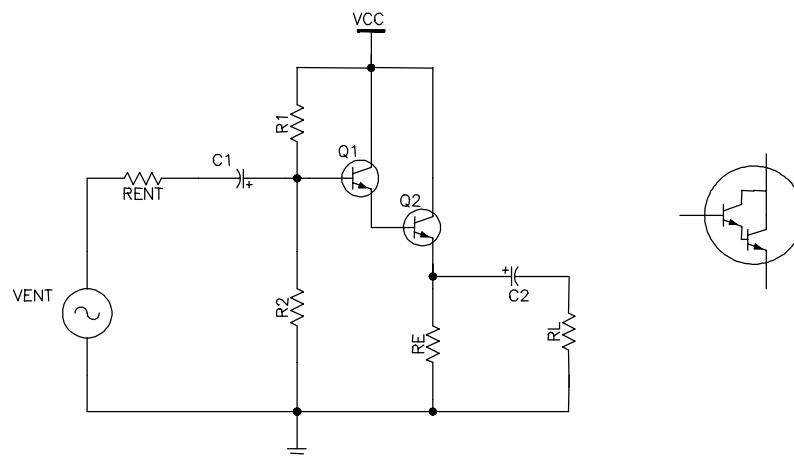


Figura 4-27



Um caso especial de amplificador coletor comum é a conexão Darlington. Ela consiste na ligação em cascata de dois seguidores de emissor, como mostra a Figura 4-27. A corrente da base do segundo transistor vem do emissor do primeiro transistor. Portanto, o ganho de corrente entre a primeira base e o segundo emissor é

$$\beta = \beta_1 \beta_2 \quad \text{Eq. 4- 32}$$

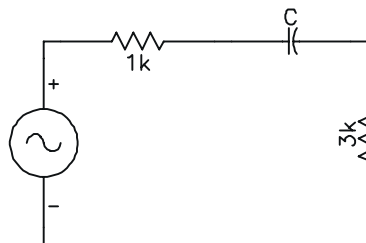
A principal vantagem da conexão Darlington é a alta impedância de entrada olhando para a base do primeiro transistor. E é

$$Z_{\text{ent(base)}} = \beta R_E \quad \text{Eq. 4- 33}$$

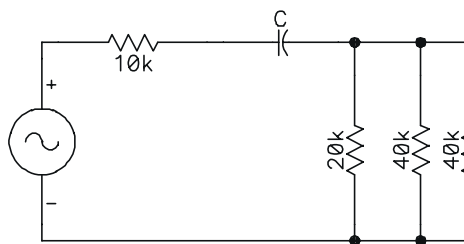
Os fabricantes podem colocar dois transistores montados em coletor comum em um mesmo encapsulamento. Esse dispositivo de três terminais como mostrado no lado direito da Figura 4-27 é conhecido como transistor Darlington, opera com como um único transistor com um  $\beta_{CC}$  entre 1.000 e 20.000. ele pode ser tratado como um transistor comum exceto pelo valor de  $\beta$  e também pelo valor de  $V_{BE}$  que passa a ser a soma dos dois  $V_{BE}$ 's. Ou seja, aproximadamente igual a 1,4V.

## 4.7 EXERCÍCIOS

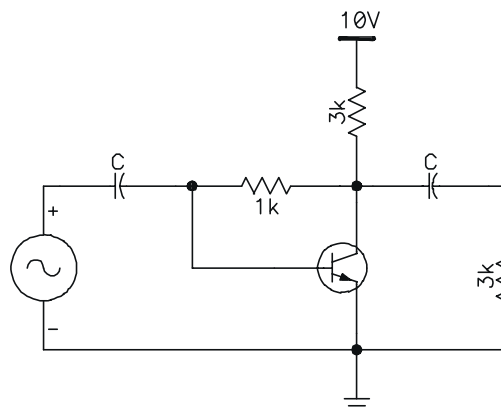
Ex. 4-1) A fonte ca da figura abaixo pode ter uma freqüência entre 100Hz e 200Hz. Para ter um acoplamento estabilizado ao longo desta faixa, que valor deve ter o capacitor de acoplamento?



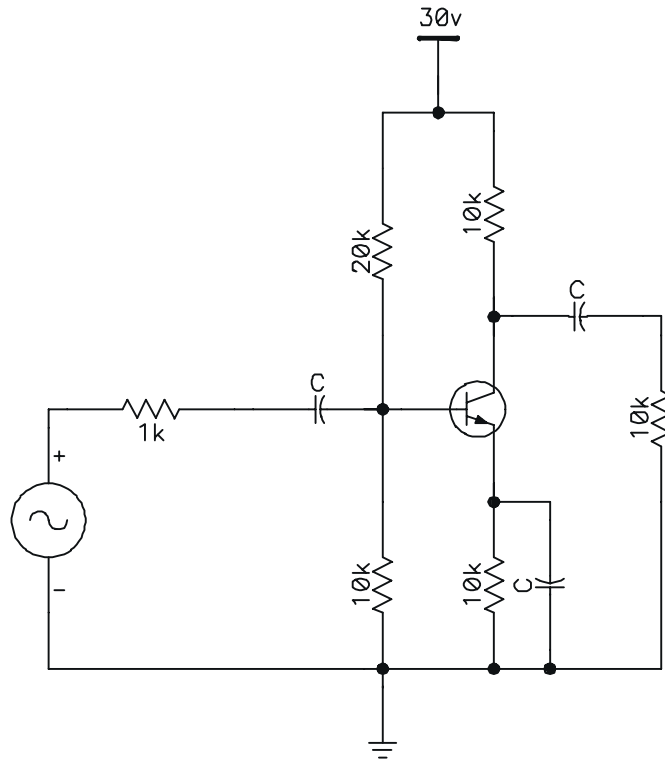
Ex. 4-2) Na figura 2, desejamos um capacitor de acoplamento estabilizado para todas as freqüências entre 500Hz e 1MHz. Que valor ele deve ter?



Ex. 4-3) Desenhe o circuito cc equivalente para o amplificador da figura abaixo. Rotule as três correntes com a notação cc padronizada. A seguir, desenhe o circuito ca equivalente.



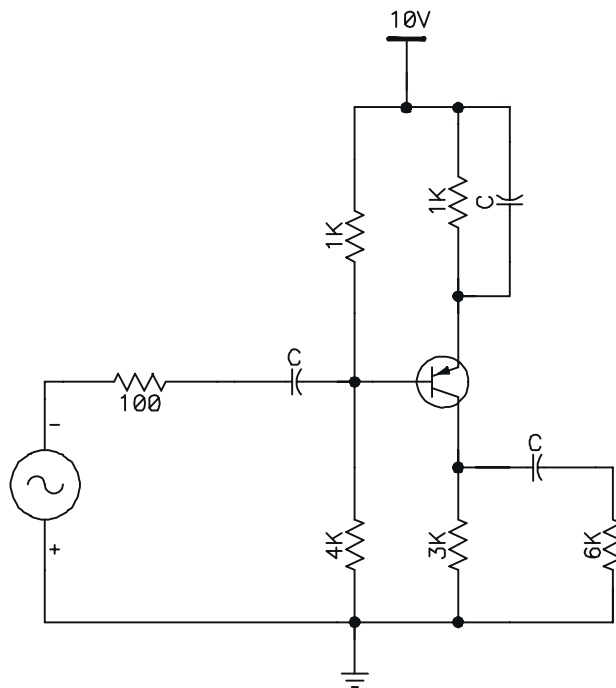
Ex. 4-4) Desenhe os circuitos cc e ca equivalente para a figura 4.



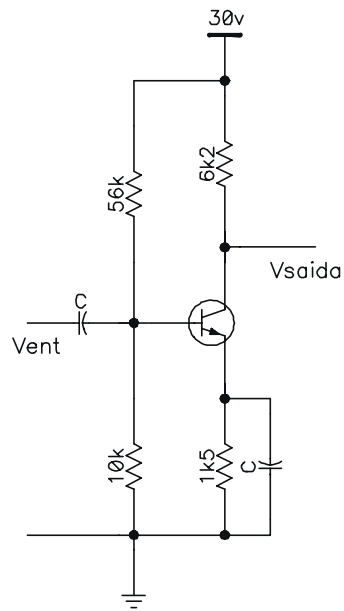
Ex. 4-5) Calcule o valor de  $r'_e$  para cada uma destas correntes cc do emissor: 0,01mA, 0,05mA, 0,1mA, 0,5mA, 1mA e 10mA.

Ex. 4-6) Qual o valor de  $r'_e$  no amplificador do exercício 4-4?

Ex. 4-7) E no circuito abaixo?



Ex. 4-8) Se  $v_{ent} = 1\text{mV}$  na figura 6, qual o valor de  $v_{saída}$  ?



Ex. 4-9) Os resistores do exercício anterior, tem uma tolerância de 5%. Qual o ganho mínimo de tensão? Qual o ganho máximo de tensão?

## 5 AMPLIFICADORES DE POTÊNCIA

São usados quando se deseja amplificar sinais de grande amplitude, tanto de tensão como de corrente. Assim os amplificadores de potência são amplificadores que trabalham com grandes sinais e o regime de operação destes é severo em relação aos amplificadores de pequenos sinais.

Os amplificadores de potência de um modo geral, podem ser divididos em quatro classes:

- Classe A
- Classe B
- Classe AB
- Classe C

As classes dos amplificadores de potência estão relacionadas diretamente com o ponto quiescente ou ponto de operação dos transistores de saída dos amplificadores. Portanto, as classes estão relacionadas também com o ângulo de condução ( $\theta$ ) dos transistores de saída, quando estes estiverem funcionando em regime dinâmico.

A Figura 5-1 tem um gráfico que relaciona a corrente de coletor, com sua tensão base-emissor. Ele mostra as formas de onda dos quatro tipos básicos de amplificadores de potência, classes A, B, AB e C, e seus pontos quiescentes.

No amplificador de potência classe C o transistor de saída é polarizado num ponto de operação abaixo da região de corte do transistor, isto é, com  $V_{BEQ} < 0$ . Isto significa que o sinal  $V_{BE}$  aplicado a base do transistor, tem que vencer a tensão  $V_{BEQ}$  para iniciar a sua condução. Portanto, a corrente de coletor circula somente durante um intervalo menor que  $180^\circ$ . Em geral, os amplificadores classe C são utilizados em circuitos de RF.

### 5.1 CLASSE A

No amplificador de potência classe A, a polarização do transistor de saída é feita de tal forma que a corrente de coletor circula durante todo o ciclo do sinal de entrada  $V_{BE}$ . Isto resulta num ângulo de condução de  $\theta=360^\circ$  para transistor de saída. O ponto de operação do transistor de saída está localizado no centro da região ativa e neste caso a polarização do transistor de saída é semelhante à polarização de transistores de baixo sinal.

#### POTÊNCIA DE SAÍDA

A Figura 5-2 mostra um exemplo de amplificador de potência classe A. É um emissor comum já comentado antes.

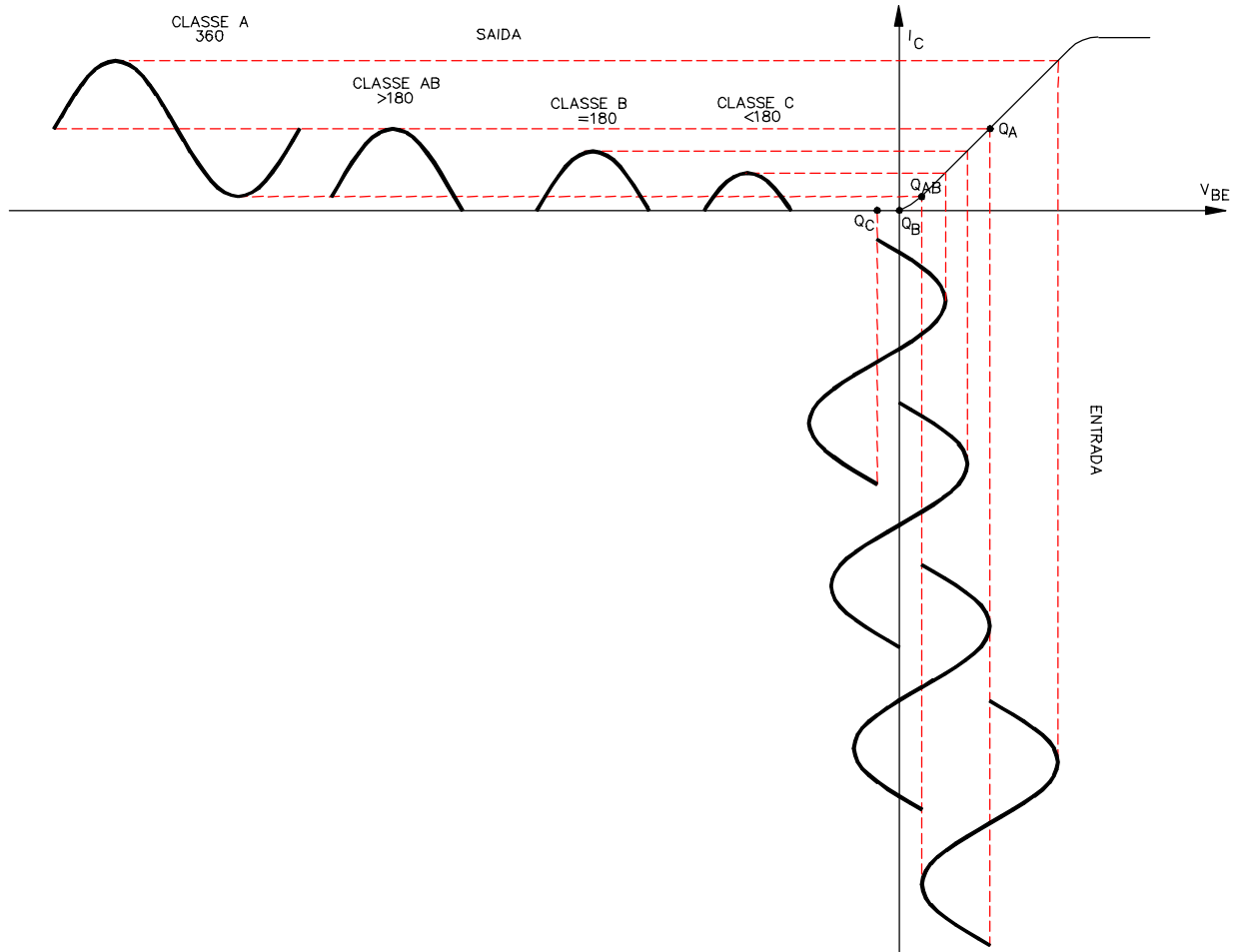


Figura 5-1

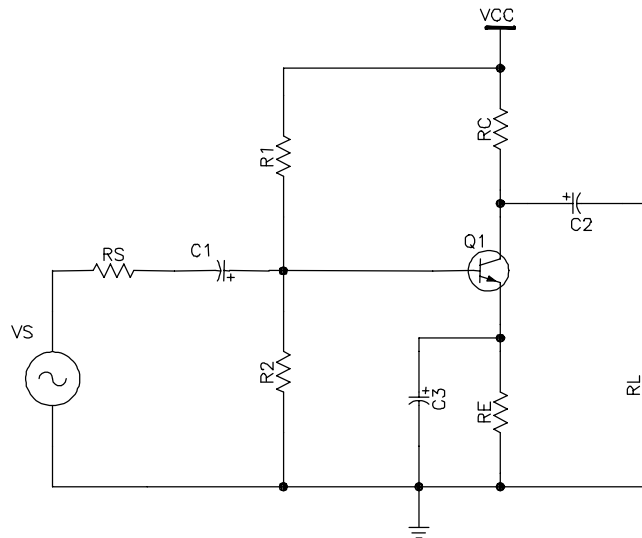


Figura 5-2

A resistência de carga  $R_L$ , pode ser um alto-falante, um motor, etc. O resistor  $R_C$  do coletor, por outro lado, é um resistor comum que faz parte da polarização por divisão de tensão. O interesse é na potência transferida à resistência de carga, porque ela realiza

um trabalho útil. Gera ondas acústicas, gira o motor, etc. Em contra partida, qualquer potência no resistor  $R_C$ , é uma potência perdida e é transformada em calor.

Então quando se fala em potência de saída, é uma referência a potência útil da carga. Ela é dada por

$$P_L = V_L I_L \text{ ou } P_L = \frac{V_L^2}{R_L}$$

onde  $V_L$  = tensão rms na carga

$I_L$  = corrente rms na carga

A potência máxima na carga ocorre quando o amplificador está produzindo a tensão máxima de pico a pico na saída sem ceifamento do sinal. Nesse caso, a potência na carga é

$$P_L = \frac{(MPP)^2}{8R_L}$$

MPP é o valor (máximo de pico a pico) da tensão *ca* sem ceifamento. No denominador tem o número 8 resultante da conversão de rms para pico a pico.

### POTÊNCIA CC DISSIPADA NO AMPLIFICADOR

Quando o amplificador está sem sinal na entrada, a dissipação de potência no transistor é igual a:

$$P_D = V_{CEQ} I_{CQ}$$

Há também a potência dissipada no resistores  $R_1$  e  $R_2$

$$P_1 = I_1 V_{CC} = \left( \frac{V_{CC}}{R_1 + R_2} \right) V_{CC} = \frac{(V_{CC})^2}{R_1 + R_2}$$

Então a potência cc total no amplificador é

$$P_S = P_1 + P_D$$

ou

$$P_S = I_S V_{CC}$$

onde  $I_S$  (corrente de dreno), é a soma da corrente no divisor de tensão e corrente no coletor

### EFICIÊNCIA

É a razão entre a potência *ca* na carga e a potência da alimentação cc multiplicada por 100%

$$\eta = \frac{P_L}{P_S} 100\%$$

Quanto maior a eficiência do amplificador, melhor. Os amplificadores classe A tem uma baixa eficiência, tipicamente em torno de 25% (teoricamente). Isso ocorre por causa de perdas de potência nos resistores de polarização, de coletor, de emissor e transistor.

## 5.2 CLASSE B

Geralmente os amplificadores de potência classe B e classe AB utilizam dois transistores de potência num montagem denominada *push-pull*. A configuração *push-pull* significa que quando um dos transistores está conduzindo, o outro está em corte e vice-versa.

No amplificador classe B, cada um dos transistores de saída é polarizado num ponto de operação situado na região de corte do transistor, isto é,  $V_{BEQ} = 0$ . Desta maneira, a

corrente de coletor de cada transistor, circula durante um ângulo de condução de  $\theta=180^\circ$ , ou seja, a cada semiciclo do sinal de entrada  $V_{BE}$ .

A Figura 5-3 mostra uma forma de conectar um seguidor de emissor push-pull classe B. Foi conectado um seguidor de emissor *nnp* e um seguidor de emissor *pnnp*. O projetista escolhe os resistores de polarização para situar o ponto de operação no corte. Isso polariza o diodo emissor de cada transistor entre 0,6V e 0,7V. Idealmente,

$$I_{CQ}=0$$

como os resistores de polarização são iguais, cada diodo emissor é polarizado com a mesma tensão. Como resultado, metade da tensão de alimentação sofre uma queda entre os terminais coletor e emissor de cada transistor. Isto é,

$$V_{CEQ} = \frac{V_{CC}}{2}$$

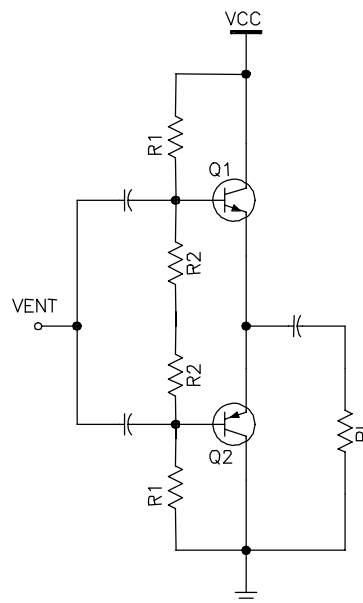


Figura 5-3

### RETA DE CARGA CC

como não há resistência *cc* no circuito do coletor ou do emissor da Figura 5-3, a corrente de saturação é infinita, ou seja, a reta é vertical, (Figura 5-4). É muito difícil encontrar um ponto de operação estável na região de corte num amplificador *push-pull*. Qualquer diminuição significativa de  $V_{BE}$  com a temperatura pode deslocar o ponto de operação para cima da reta de carga *cc* a valores muito altos de correntes.

### RETA DE CARGA CA

A Figura 5-4 mostra a reta de carga *ca*. Quando um dos transistores está conduzindo, seu ponto de operação move-se para cima ao longo da reta de carga *ca*. O ponto do outro transistor permanece no corte. A oscilação de tensão do transistor em condução pode seguir todo o percurso desde o corte à saturação. No semiciclo oposto, o outro transistor faz a mesma coisa. Isso significa que a tensão de pico a pico máxima (MPP) não ceifada do sinal de saída é igual a  $V_{CC}$ . Isto é o dobro de tensão que de um amplificador classe A sob mesma tensão de alimentação. Em termos de eficiência  $\eta$  máxima teórica será de 78,5%.

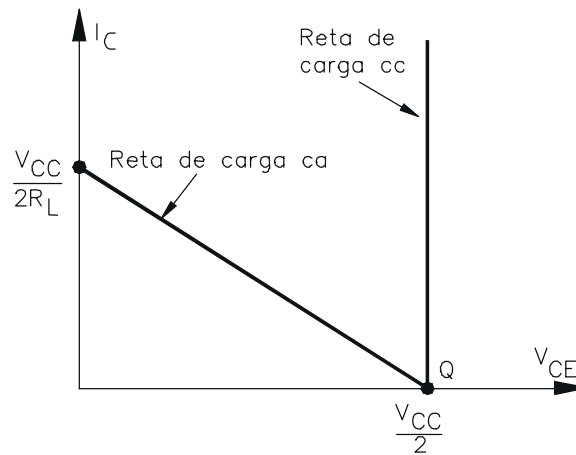


Figura 5-4

A Figura 5-5 mostra o equivalente *ca* do transistor em condução. Isso é praticamente idêntico ao seguidor de emissor classe A. O ganho de tensão com carga é

$$A_v = \frac{R_L}{R_L + r_e'}$$

A impedância de entrada da base com carga é

$$z_{\text{ent(base)}} = \beta(R_L + r_e')$$

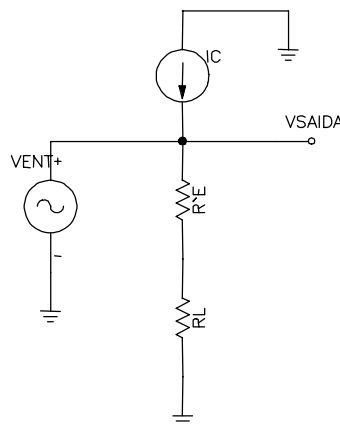


Figura 5-5

### 5.3 CLASSE AB

Os amplificadores de potência AB também utilizam dois transistores de potência numa configuração *push-pull*.

A diferença para a classe B, é que cada um dos transistores de saída é polarizado num ponto de operação situado um pouco acima da região de corte do transistor, ( $V_{BEQ} > 0$ ). Isto significa que cada um dos transistores está conduzindo uma pequena corrente de base e, conseqüentemente, uma corrente de coletor proporcional a ela. A corrente de coletor de cada transistor, circula durante um ângulo de condução de  $\theta > 180^\circ$ , porém, menor que  $360^\circ$ . A eficiência teórica fica entre 50% e 78,5%. A grande vantagem é a eliminação da distorção por *crossover*.



## 6 OSCILADOR DE BAIXA FREQUÊNCIA

A Figura 6-1 mostra o diagrama de blocos básico de um circuito oscilador.



Figura 6-1

A saída do amplificador de ganho A, realimenta a entrada do próprio amplificador, por meio do circuito de realimentação que possui um ganho B, também chamado de rede de realimentação. Esta forma, o sinal realimentado  $V_R$  é somado, ou seja, aplicado em fase com o sinal de entrada  $V_E$ . Este sinal  $V_E$  não é um sinal externo, mas um sinal qualquer de referência, que existe na entrada do amplificador. Portanto, com a aplicação do sinal realimentador  $V_R$  na entrada do amplificador, este torna-se instável e começa a oscilar.

O circuito de realimentação deve, portanto, defasar ou não o sinal de amostragem  $V_A$ , de tal modo que o sinal  $V_R$  fornecido à entrada esteja sempre em fase com o sinal de referência  $V_E$ . A defasagem a ser feita no sinal  $V_A$  depende da defasagem imposta pelo amplificador e, portanto, do sinal de saída  $V_S$ .

Por exemplo, se um amplificador possuir uma montagem emissor comum, então o sinal de saída  $V_S$  estará defasado de  $180^\circ$  em relação ao sinal de entrada  $V_E$  e o circuito de realimentação deverá, neste caso, provocar uma defasagem de  $180^\circ$ , para que o sinal  $V_R$  fique novamente em fase com o sinal  $V_E$ . Se a montagem do amplificador for em base comum  $V_S$  estará em fase com  $V_E$  e, nesse caso, o circuito ou rede de realimentação não deverá provocar defasagem e assim, o sinal  $V_R$  já estará em fase com o sinal  $V_E$ .

Um outro critério muito importante para que haja oscilação é que o ganho total do oscilador, dado por  $A+B$  (A- ganho do amplificador, B- ganho da rede de realimentação), deve ser maior que um.

## 6.1 OSCILADOR POR DESLOCAMENTO DE FASE

a Figura 6-2 mostra o circuito de um oscilador por deslocamento de fase. Ele é utilizado para gerar sinais na faixa de freqüências de áudio.

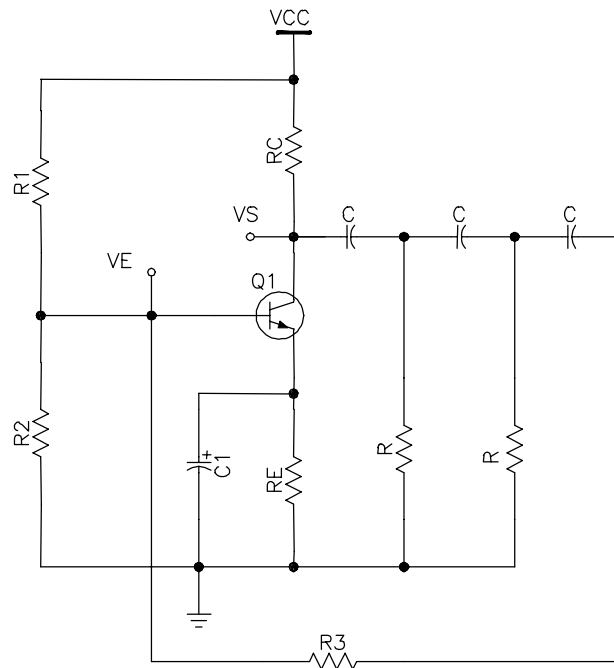


Figura 6-2

O amplificador está na montagem emissor comum e portanto, sua tensão de saída  $V_S$  está defasada de  $180^\circ$  em relação a tensão de entrada  $V_E$ . O sinal de saída é aplicado no circuito de realimentação, formado com resistores  $R$  e  $R_3$  e os capacitores  $C$ , que provoca uma defasagem adicional de  $180^\circ$ , de modo que uma parcela do sinal de saída é novamente aplicada na entrada, mas em fase com o sinal de entrada  $V_E$ .

Ao ligar o circuito será provocado uma instabilidade na base do transistor  $Q_1$ . Isto é o suficiente para o circuito iniciar a sua oscilação, pois o transistor  $Q_1$  amplifica e posteriormente reamplifica o sinal presente em sua base.

## 7 TRANSISTORES ESPECIAIS

Até agora foi estudado os transistores bipolares, se baseiam em dois tipos de cargas: lacunas e elétrons, e são utilizados amplamente em circuitos lineares. No entanto existem aplicações nos quais os transistores unipolares com a sua alta impedância de entrada são uma alternativa melhor. Este tipo de transistor depende de um só tipo de carga, daí o nome unipolar. Há dois tipos básicos: os *transistores de efeito de campo de junção* (JFET - Junction Field Effect transistor) e os *transistores de efeito de campo de óxido metálico* (MOSFET).

### 7.1 JFET

Na Figura 7-1, é mostrada a estrutura e símbolo de um transistor de efeito de campo de junção ou simplesmente JFET.

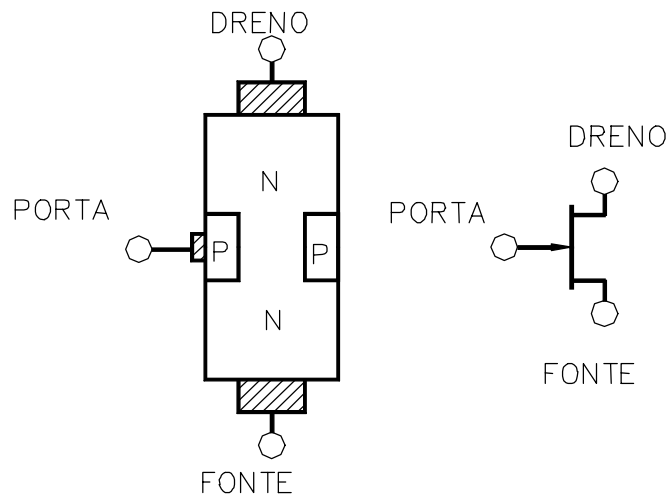


Figura 7-1

a condução se dá pela passagem de portadores de carga da fonte (S - Source) para o dreno (D), através do canal entre os elementos da porta (G - Gate).

O transistor pode ser um dispositivo com canal *n* (condução por elétrons) ou com canal *p* (condução por lacunas). Tudo que for dito sobre o dispositivo com canal *n* se aplica ao com canal *p* com sinais opostos de tensão e corrente.

### POLARIZAÇÃO DE UM JFET

A Figura 7-2 mostra a polarização convencional de um JFET com canal *n*. Uma alimentação positiva  $V_{DD}$  é ligada entre o dreno e a fonte, estabelecendo um fluxo de corrente através do canal. Esta corrente também depende da largura do canal.

Uma ligação negativa  $V_{GG}$  é ligada entre a porta e a fonte. Com isto a porta fica com uma polarização reversa, circulando apenas uma corrente de fuga e, portanto, uma alta impedância entre a porta e a fonte. A polarização reversa cria camadas de depleção em volta da regiões *p* e

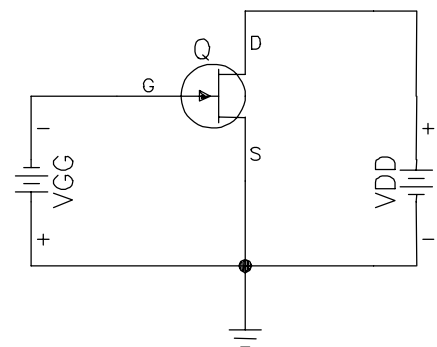


Figura 7-2

isto estreita o canal condutor (D-S). Quanto mais negativa a tensão  $V_{GG}$ , mais estreito torna-se o canal.

Para um dado  $V_{GG}$ , as camadas de depleção tocam-se e o canal condutor (D-S) desaparece. Neste caso, a corrente de dreno está cortada. A tensão  $V_{GG}$  que produz o corte é simbolizada por  $V_{GS(Off)}$ .

### CURVA CARACTERÍSTICA DE DRENO

Para um valor constante de  $V_{GS}$ , o JFET age como um dispositivo resistivo linear (na região ôhmica) até atingir a condição de pinçamento ou estrangulamento. Acima da condição de estrangulamento e antes da ruptura por avalanche, a corrente de dreno permanece aproximadamente constante.

Os índices  $I_{DSS}$  referem-se a corrente do dreno para a fonte com a porta em curto ( $V_{GS}=0V$ ).  $I_{DSS}$  é a corrente de dreno máxima que um JFET pode produzir.

Na Figura 7-3, é mostrado um exemplo de curva para um JFET. Quando o JFET está saturado (na região ôhmica),  $V_{DS}$  situa-se entre 0 e 4V, dependendo da reta de carga. A tensão de saturação mais alta (4V) é igual à intensidade da tensão de corte da porta-fonte ( $V_{GS(Off)} = -4V$ ). Esta é uma propriedade inerente a todos os JFET's.

Para polarizar um transistor JFET é necessário saber a função do estágio, isto é, se o mesmo irá trabalhar como *amplificador* ou como *resistor controlado por tensão*. Como amplificador, a região de trabalho é o trecho da curva, na Figura 7-3, após a condição de pinçamento e à esquerda da região de tensão  $V_{DS}$  de ruptura. Se for como resistor controlado por tensão a região de trabalho é entre  $V_{DS}$  igual a zero e antes de atingir a condição de pinçamento.

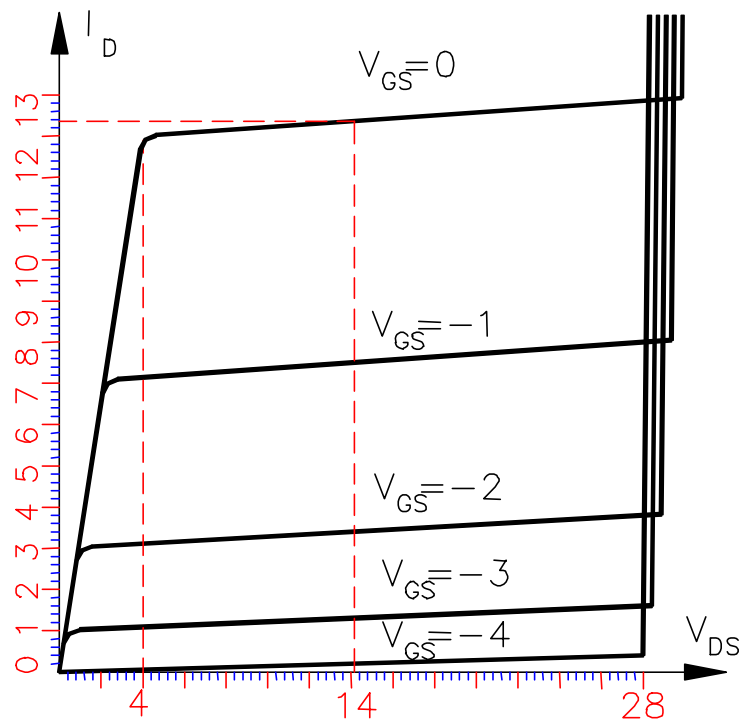


Figura 7-3

### CURVA DE TRANSCONDUTÂNCIA

A curva de transcondutância de um JFET é um gráfico da corrente de saída versus a tensão de entrada,  $I_D$  em função de  $V_{GS}$ . A sua equação é :

$$I_D = I_{DSS} \left( 1 - \frac{V_{GS}}{V_{GS(off)}} \right)^2$$

Eq. 7- 1

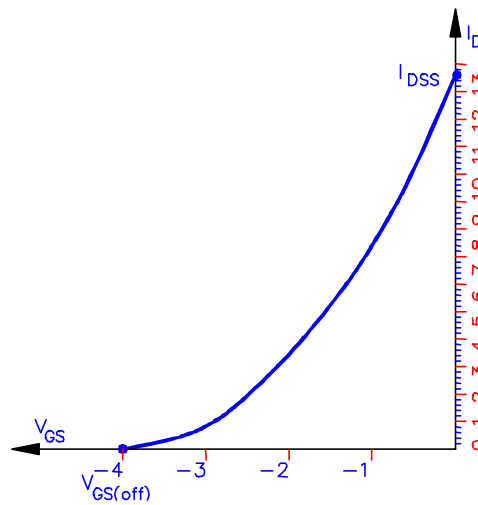


Figura 7-4

### AUTOPOLARIZAÇÃO

a polarização de um transistor JFET se faz de maneira semelhante à polarização de transistor bipolar comum. Em outras palavras, usa-se o transistor JFET como se fosse um transistor bipolar.

Para um JFET funcionar corretamente devemos lembrar que, primeiramente, o mesmo deve estar reversamente polarizado entre porta e fonte. Na Figura 7-5 vemos um JFET polarizado, ou seja, com resistores ligados aos terminais para limitar tensões e correntes convenientemente, como visto na polarização de transistores bipolares.

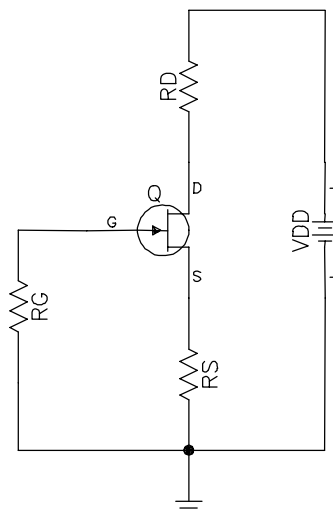


Figura 7-5

Esse é o tipo de polarização mais comum e se *chama autopolarização por derivação de corrente*, pois o  $V_{GS}$  aparece devido à corrente de dreno sobre  $R_S$ , o que resulta em  $V_{RS}$ .

Essa tensão, distribui-se entre  $R_G$  e a junção reversa, que, como tal, possui uma alta resistência. Assim aparecem  $V_{RG}$  e  $V_{GS}$  que somadas perfazem  $V_{RS}$ .

$$V_{RG} = V_{RS} + V_{GS} \quad \text{Eq. 7-2}$$

o diodo porta-fonte está reversamente polarizado e a corrente  $I_G$  é uma pequena corrente de fuga aproximadamente igual a zero.

$$V_{RG} = I_G R_G \cong 0 \quad \text{Eq. 7-3}$$

unindo as Eq. 7-2 e Eq. 7-3

$$V_{RS} = -V_{GS} = R_S I_S \quad \text{Eq. 7-4}$$

A corrente de fonte é a soma da corrente de dreno e de porta. Naturalmente a corrente de dreno é muito maior que a de porta. Então:

$$I_D \cong I_S \quad \text{Eq. 7-5}$$

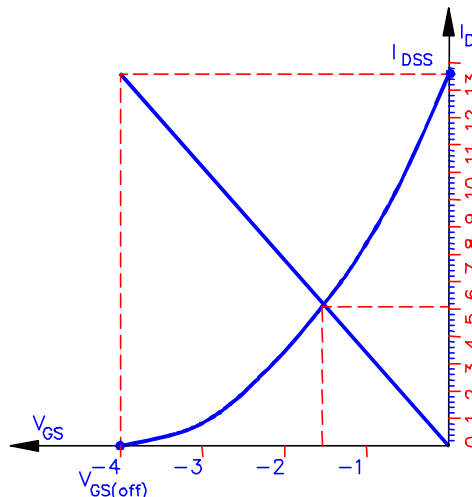
Análise da malha do lado direito do circuito:

$$V_{DD} = I_D (R_D + R_S) + V_{DS} \quad \text{Eq. 7-6}$$

### RETA DE AUTOPOLARIZAÇÃO

Para a polarização do JFET, uma alternativa é o uso da curva de transcondutância para encontrar o ponto Q de operação. Seja a curva da Figura 7-4 a base para encontrar o ponto Q. A corrente de dreno máxima é de 13,5mA, e a tensão de corte da porta-fonte é de -4V. Isso significa que a tensão da porta tem de estar entre 0 e -4V. Para descobrir este valor, pode-se fazer o gráfico da Figura 7-4 e ver onde ela intercepta a curva de transcondutância.

Exemplo 7-1 Se o resistor da fonte de um circuito de autopolarização for de 300Ω. Qual o ponto Q. Usar o gráfico da Figura 7-4.



SOL.: A equação de  $V_{GS}$  é

$$V_{GS} = -I_D \cdot 300$$

para traçar a reta basta considerar  $I_D = 0$  e  $I_D = I_{DSS}$ . Para  $I_D$  nulo,  $V_{GS} = 0$  e para o outro valor de  $I_D$ ,  $V_{GS} = 13,5\text{m} \cdot 300 = -4\text{V}$ . Aplicando na curva, o ponto Q é:

$$V_{GS} = -1,5\text{V} \text{ e } I_D = 5\text{mA}$$

### SELEÇÃO DO $R_S$

O ponto Q varia conforme o valor de  $R_S$ . O ideal é escolher um  $R_S$  em que o ponto Q fique na região central, como o do Exemplo 7-1 .

O método mais simples para escolher um valor para  $R_S$  é

$$R_S = \frac{V_{GS(off)}}{I_{DSS}} \quad \text{Eq. 7- 7}$$

Este valor de  $R_S$  não produz um ponto Q exatamente no centro da curva, mas é aceitável para a maioria dos circuitos.

### TRANSCONDUTÂNCIA

Grandeza designada por  $g_m$  e é dada por:

$$g_m = \frac{\Delta I_D}{\Delta V_{GS}} = \frac{i_d}{v_{gs}} \quad \text{Eq. 7- 8}$$

$$i_d = g_m v_{gs} \quad \text{Eq. 7- 9}$$

$g_m$  é a inclinação da curva de transcondutância (Figura 7-4) para cada pequena variação de  $V_{GS}$ . Ou em outras palavras, é uma medida de como a tensão de entrada controla efetivamente a corrente de saída. A unidade é o *mho*, (razão entre a corrente e a tensão - 1/Ohm). O equivalente formal é o *Siemens*.

A Figura 7-6 mostra o circuito equivalente *ca* simples para um JFET válida para baixas frequências. Há uma resistência  $R_{GS}$  muito alta entre a porta e a fonte. Esse valor está na faixa de centenas de  $M\Omega$ . O dreno do JFET funciona como uma fonte de corrente com um valor de  $g_m V_{GS}$ .

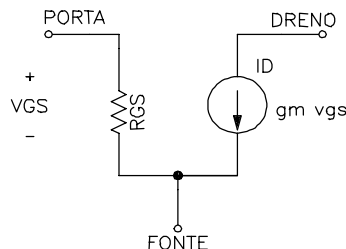


Figura 7-6

A Eq. 7-10 mostra como obter  $V_{GS(off)}$  a partir da corrente máxima de dreno e da transcondutância para  $V_{GS} = 0V$  ( $g_{mo}$ ).

$$v_{gs(off)} = -\frac{2I_{DSS}}{g_{mo}} \quad \text{Eq. 7- 10}$$

abaixo o valor de  $g_m$  para um dado  $V_{GS}$ .

$$g_m = g_{mo} \left( 1 - \frac{v_{gs}}{v_{gs(off)}} \right) \quad \text{Eq. 7- 11}$$

### TRANSCONDUTÂNCIA DE UM TRANSISTOR BIPOLAR

O conceito de transcondutância pode ser usado em transistores bipolares. Ela é definida como para os JFET's. Com base na Eq. 7-8:

$$g_m = \frac{\Delta I_C}{\Delta V_{BE}} = \frac{i_c}{v_{be}}$$

como  $r'_e = v_{be}/i_e$

$$g_m = \frac{1}{r'_e} \quad \text{Eq. 7-12}$$

esta relação ajuda no momento de comparar circuitos bipolares com JFET's.

### AMPLIFICADOR FONTE COMUM

A Figura 7-7 mostra um amplificador fonte comum. Ele é similar a um amplificador emissor comum. As regras aplicadas para a análise são as mesmas

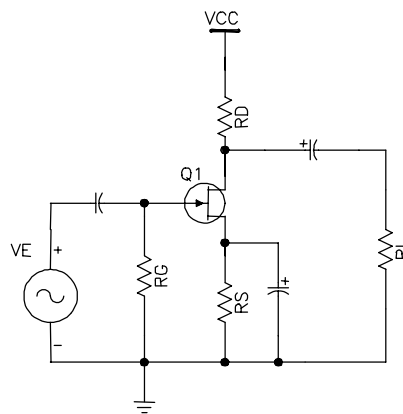


Figura 7-7

Na Figura 7-8 o equivalente ca para a análise do ganho.

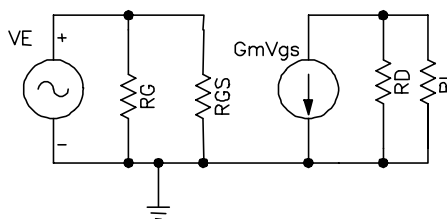


Figura 7-8

o resistor de carga está em paralelo com a resistência de dreno. Simplificando:

$$r_d = R_D // R_L$$

Quando a corrente de saída  $g_m v_{ent}$  flui através de  $r_d$  ela produz uma tensão de saída

$$V_{saída} = -r_d g_m v_{ent} \quad \text{Eq. 7-13}$$

dividindo ambos os lados por  $v_{ent}$



$$\frac{V_{\text{saída}}}{V_{\text{ent}}} = -r_d g_m \frac{V_{\text{ent}}}{V_{\text{ent}}}$$

finalmente o ganho de tensão ca para fonte comum

$$A_v = -g_m r_d \quad \text{Eq. 7- 14}$$

notar a semelhança com a do amplificador em emissor comum

$$A_v = -\frac{r_c}{r_e} \therefore g_m = \frac{1}{r_e} \Rightarrow A_v = -g_m r_c$$

### AMPLIFICADOR COM REALIMENTAÇÃO PARCIAL

Na Figura 7-9 tem um amplificador com realimentação parcial

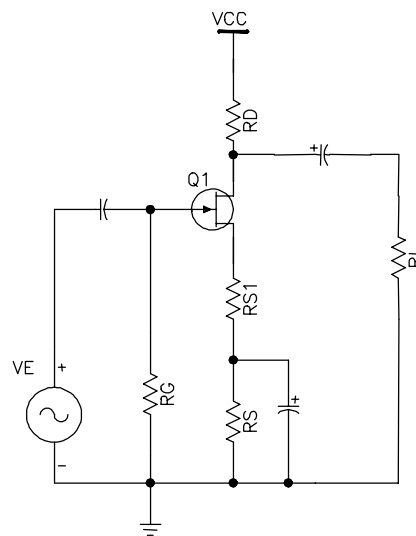


Figura 7-9

o ganho por analogia com o transistor bipolar, considerando  $r'_e = 1/g_m$ , é:

$$A_v = -\frac{r_d}{r_{s1} + 1/g_m} = -\frac{g_m r_d}{1 + g_m r_{s1}} \quad \text{Eq. 7- 15}$$

### AMPLIFICADOR SEGUIDOR DE FONTE

A Figura 7-10 mostra um seguidor de fonte

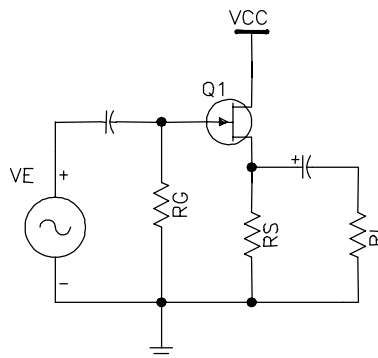


Figura 7-10

Novamente por analogia:

$$A_v = \frac{r_s}{r_s + 1/g_m} = \frac{g_m r_s}{1 + g_m r_s} \quad \text{Eq. 7- 16}$$

## 7.2 MOSFET

O FET de *óxido de semicondutor e metal*, MOSFET, tem uma fonte, uma porta e um dreno. A diferença básica para o JFET é porta isolada eletricamente do canal. Por isso, a corrente de porta é extremamente pequena, para qualquer tensão positiva ou negativa.

### MOSFET DE MODO DEPLEÇÃO

A Figura 7-11 mostra um MOSFET de modo depleção canal *n* e o seu símbolo. O substrato em geral é conectado a fonte (pelo fabricante), Em algumas aplicações usa-se o substrato para controlar também a corrente de dreno. Neste caso o encapsulamento tem quatro terminais.

Os elétrons livres podem fluir da fonte para o dreno através do material *n*. A região *p* é chamada de substrato, e ela cria um estreitamento para a passagem dos elétrons livres da fonte ao dreno.

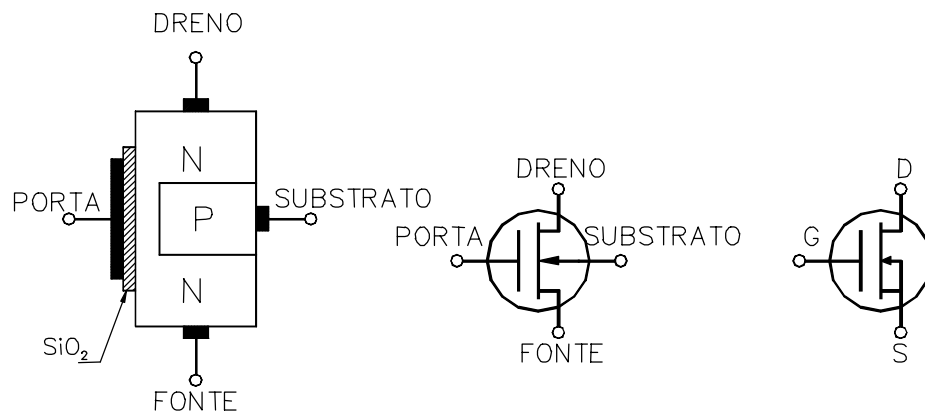


Figura 7-11

A fina camada de dióxido de silício ( $\text{SiO}_2$ ), que é um isolante, impede a passagem de corrente da porta para o material *n*.

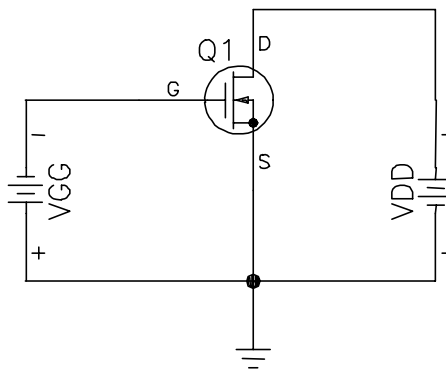


Figura 7-12

A Figura 7-12 mostra o MOSFET de modo depleção com uma tensão de porta negativa. A tensão  $V_{DD}$  força os elétrons livres a fluir através do material  $n$ . Como no JFET a tensão de porta controla a largura do canal. Quanto mais negativa a tensão, menor a corrente de dreno. Até um momento que a camada de depleção fecha o canal e impede fluxo dos elétrons livres. Com  $V_{GS}$  negativo o funcionamento é similar ao JFET.

Como a porta está isolada eletricamente do canal, pode-se aplicar uma tensão positiva na porta (inversão de polaridade bateria  $V_{GG}$  do circuito da Figura 7-12). A tensão positiva na porta aumenta o número de elétrons livres que fluem através do canal. Quanto maior a tensão, maior a corrente de dreno. Isto é que a diferença de um JFET.

### MOSFET DE MODO CRESCIMENTO OU INTENSIFICAÇÃO

O MOSFET de modo crescimento ou intensificação é uma evolução do MOSFET de modo depleção e de uso generalizado na indústria eletrônica em especial nos circuitos digitais.

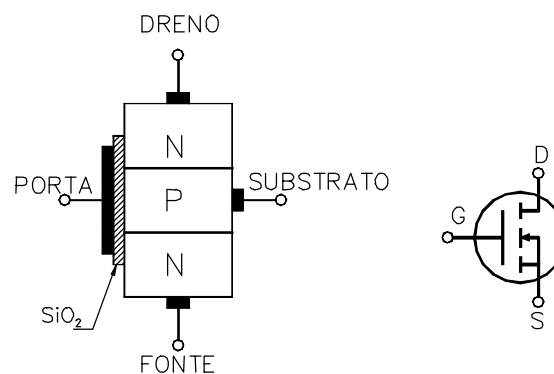


Figura 7-13

A Figura 7-13 mostra um MOSFET de canal  $n$  do tipo crescimento e o seu símbolo. O substrato estende-se por todo caminho até o dióxido de silício. Não existe mais um canal  $n$  ligando a fonte e o dreno.

Quando a tensão da porta é zero, a alimentação  $V_{DD}$  força a ida dos elétrons livres da fonte para o dreno, mas substrato  $p$  tem apenas uns poucos elétrons livres produzidos termicamente. Assim, quando a tensão da porta é zero, o MOSFET fica no estado desligado (Off). Isto é totalmente diferente dos dispositivos JFET e MOSFET de modo depleção.

Quando a porta é positiva, ela atrai elétrons livres na região  $p$ . Os elétrons livres recombinam-se com as lacunas na região próxima ao dióxido de silício. Quando a tensão é suficientemente positiva, todas as lacunas encostadas a dióxido de silício são preenchidas e elétrons livres começam a fluir da fonte para o dreno. O efeito é o mesmo que a criação de uma fina camada de material tipo  $n$  próximo ao dióxido de silício. Essa camada é chamada de camada de inversão tipo  $n$ . Quando ela existe o dispositivo, normalmente aberto, de repente conduz e os elétrons livres fluem facilmente da fonte para o dreno.

O  $V_{GS}$  mínimo que cria a camada de inversão tipo  $n$  é chamado tensão de limiar, simbolizado por  $V_{GS(th)}$ . Quando  $V_{GS}$  é menor que  $V_{GS(th)}$ , a corrente de dreno é zero. Mas quando  $V_{GS}$  é maior  $V_{GS(th)}$ , uma camada de inversão tipo  $n$  conecta a fonte ao dreno e a corrente de dreno é alta.  $V_{GS(th)}$  pode variar de menos de 1V até mais de 5V dependendo do MOSFET.

A Figura 7-14 mostra as curvas  $I_D \times V_{DS}$  e  $I_D \times V_{GS}$  do MOSFET de modo intensificação e reta de carga típica. No gráfico  $I_D \times V_{DS}$ , a curva mais baixa é para  $V_{GS(th)}$ . Quando  $V_{GS}$  maior que  $V_{GS(th)}$ , a corrente de dreno é controlada pela tensão da porta. Neste estágio o

MOSFET pode trabalhar tanto quanto um resistor (região ôhmica) quanto uma fonte de corrente. A curva  $I_D \times V_{GS}$ , é a curva de transcondutância e é uma curva quadrática. O início da parábola está em  $V_{GS(th)}$ . Ela é

$$I_D = k(V_{GS} - V_{GS(th)})^2 \quad \text{Eq. 7- 17}$$

onde  $k$  é uma constante que depende do MOSFET em particular.

O fabricante fornece os valores de  $I_{D(on)}$  e  $V_{GS(on)}$ . Então rescrevendo a fórmula:

$$I_D = KI_{D(on)} \quad \text{Eq. 7- 18}$$

onde

$$K = \left( \frac{V_{GS} - V_{GS(th)}}{V_{GS(on)} - V_{GS(th)}} \right)^2 \quad \text{Eq. 7- 19}$$

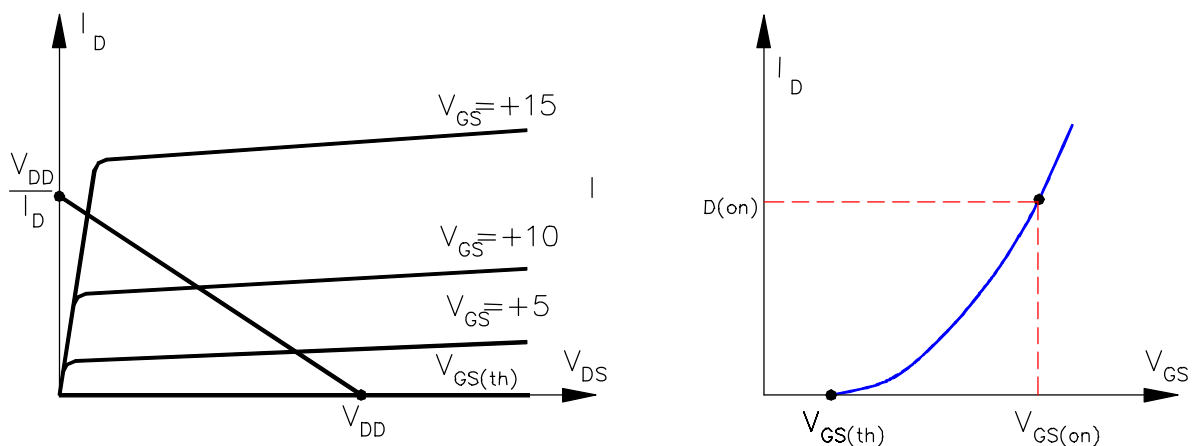


Figura 7-14

### TENSÃO PORTA-FONTE MÁXIMA

Os MOSFET têm uma fina camada de dióxido de silício, um isolante que impede a circulação de corrente de porta tanto para tensões positivas como negativas. Essa camada isolante é mantida tão fina quanto possível para dar a porta um melhor controle sobre a corrente de dreno. Como a camada é muito fina, é fácil destruí-la com uma tensão porta fonte excessiva. Além da aplicação direta de tensão excessiva entre a porta fonte, pode-se destruir a camada isolante devido a transientes de tensão causados por retirada/colocação do componente com o sistema ligado. O simples ato de tocar um MOSFET pode depositar cargas estáticas suficiente que exceda a especificação de  $V_{GS}$  máximo. Alguns MOSFET são protegidos por diodos zener internos em paralelo com a porta e a fonte. Mas eles tem como inconveniente, diminuir a impedância de entrada.

## 7.3 FOTOTRANSISTOR E ACOPLADOR ÓPTICO

### FOTOTRANSISTOR

Os fototransistores são constituídos basicamente de duas junções, havendo uma janela que permite a incidência de a luz sobre a junção base-emissor, aumentando a condutividade deste diodo emissor, com o conseqüente aumento da corrente de coletor. Na Figura 7-15, um exemplo de curva  $I_C \times V_{CE}$ .

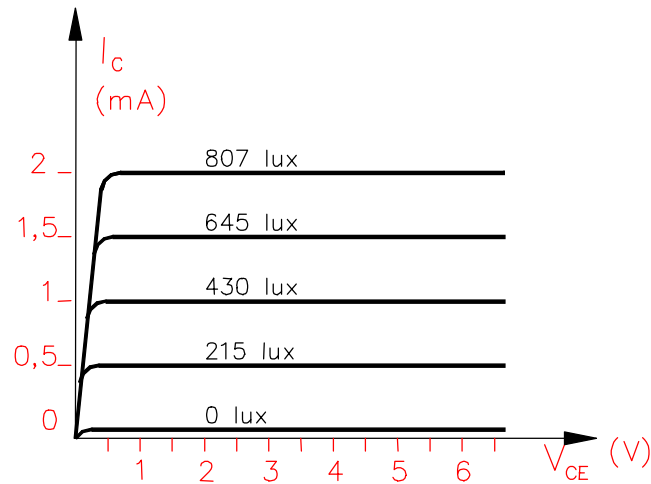
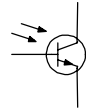


Figura 7-15

Sempre que houver luz incidindo sobre a base, haverá uma corrente de base e, portanto, o transistor deixa de ser aberto. Abaixo, a representação de um fototransistor:

Um fotodiodo é uma alternativa ao fototransistor. A diferença é que a luz incidindo no fotodiodo gera a corrente que atravessa o diodo, enquanto no fototransistor, esta mesma luz produz uma corrente de base e por sua vez uma corrente de coletor que é  $\beta$  vezes maior que no fotodiodo. A maior sensibilidade do fototransistor traz como desvantagem uma redução na velocidade de chaveamento.



### ACOPLADOR ÓPTICO

A Figura 7-16 mostra um acoplador óptico. Consiste de um LED próximo a um fototransistor, ambos encapsulados em um mesmo invólucro. Ele é muito mais sensível que um LED e fotodiodo devido ao ganho  $\beta$ . O funcionamento é simples, qualquer variação em  $V_S$  produz uma variação na corrente do LED, que faz variar a emissão de luz e, portanto, a corrente no fototransistor. Isso por sua vez, produz uma variação na tensão dos terminais coletor-emissor. Em suma, um sinal de tensão é acoplado do circuito de entrada para o circuito de saída.

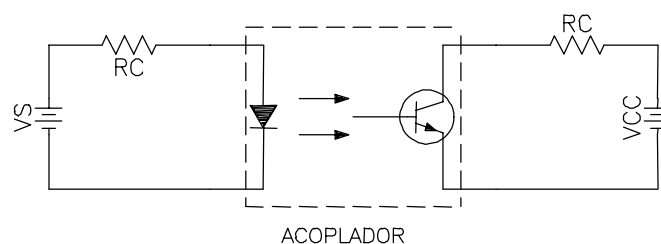
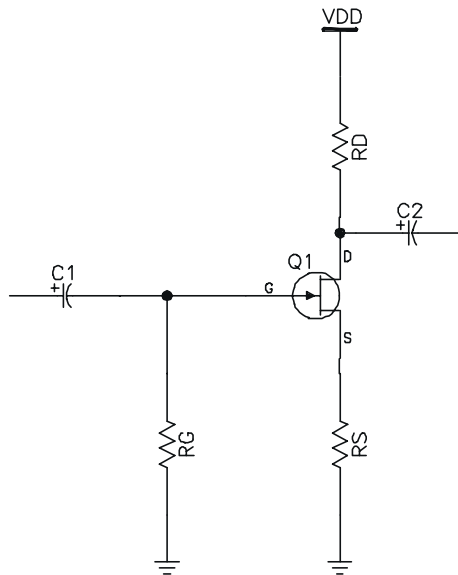


Figura 7-16

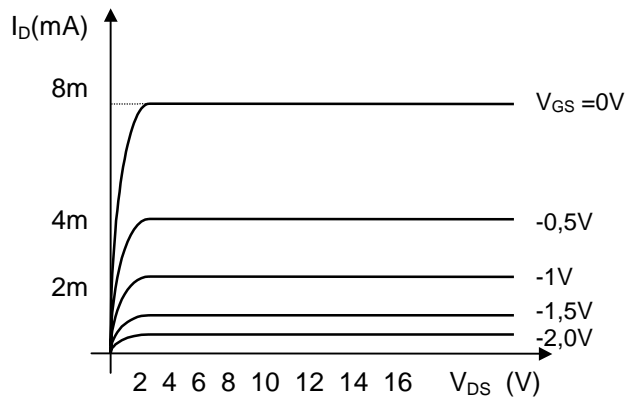
A grande vantagem de um acoplador óptico é o isolamento elétrico entre os circuitos de entrada e de saída. Não existe nenhuma relação entre os terras de entrada e saída.

## 7.4 EXERCÍCIOS

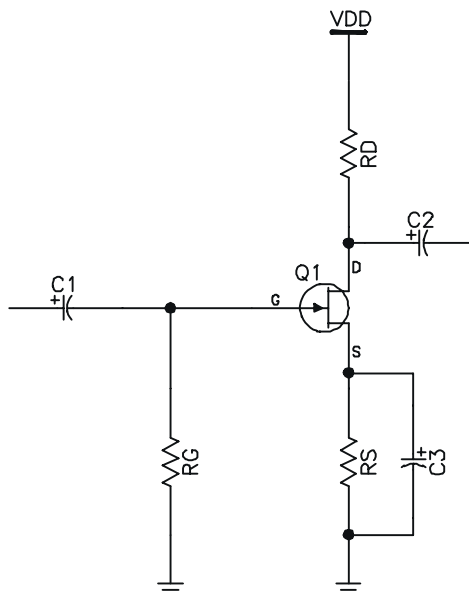
Ex. 7-1) No circuito da Figura abaixo, calcule  $I_D$ ,  $R_S$  e  $R_D$ . Dados:  $R_D + R_S = 12\text{k}\Omega$ ,  $V_{DD} = 20\text{V}$ ,  $V_{DS} = 8\text{V}$  e  $V_{GS} = -1,2\text{V}$ .



Ex. 7-2) Dados:  $V_{DD} = +12V$ ,  $V_{GSQ} = -0,5V$  (tensão de operação de  $V_{GS}$ ) e  $I_D = 8mA$  (para  $V_{DS} = 0V$ ). Calcule  $R_D$ ,  $R_S$  e  $R_G$  (suponha  $I_G = 5\mu A$ ), para o circuito de autopolarização. Utilize o método da reta de carga e a curva a seguir.



Ex. 7-3) No circuito da figura abaixo calcule  $A_V$  e  $Z_{ENT}$ . Dados:  $g_m = 3000\mu mho$ ,  $R_G = 2M\Omega$ ,  $R_S = 1k\Omega$ ,  $R_D = 4k7\Omega$  e  $V_{DD} = 18V$ .

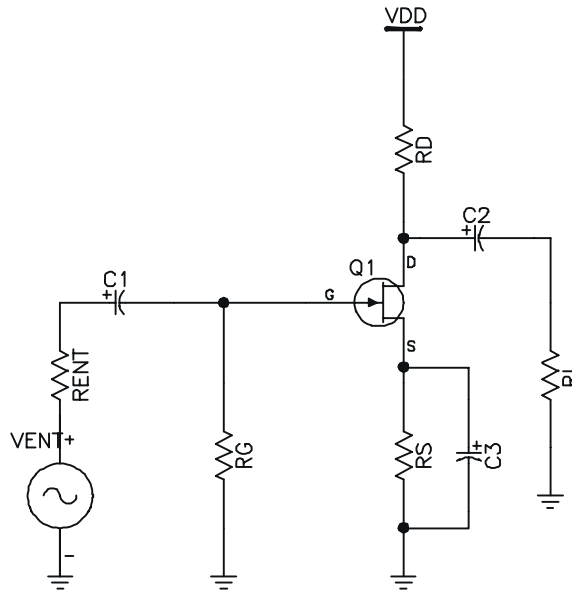


Ex. 7-4) No circuito seguidor de fonte, com  $R_G = 1M\Omega$  e  $R_S = 3k\Omega$ , calcule o ganho de tensão, sabendo que:  $V_{DD} = +9V$ ,  $V_{GS(OFF)} = -4V$ ,  $I_{DQ} = 1,6mA$ ,  $I_{DSS} = 16mA$  e  $V_{GS(OFF)} = -5V$ .

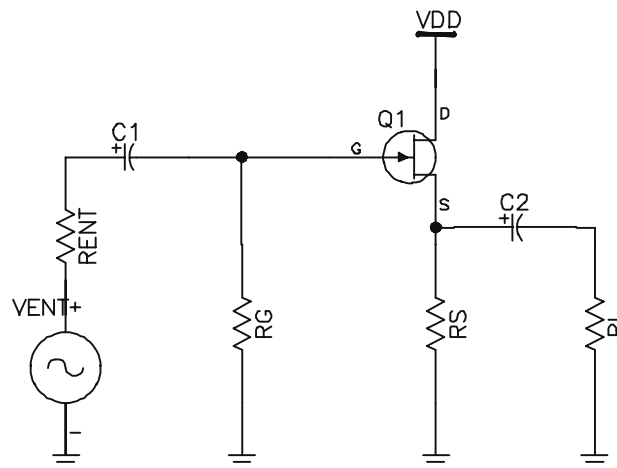
Ex. 7-5) Um 2N5457 tem  $I_{DSS} = 5mA$  e  $g_{m0} = 5.000\mu mho$ . Qual  $I_D$  para  $V_{GS} = -1V$ ? Qual o valor de  $g_m$  para essa corrente de dreno?

Ex. 7-6) Se  $g_m = 3.000\mu mho$  na figura 3. Qual a tensão c.a. de saída? Dados:  $v_{ent} = 2mV$ ,  $R_{ent} = 100k\Omega$ ,  $R_G = 10M\Omega$ ,  $R_S = 270\Omega$ ,  $R_D = 1k\Omega$ ,  $R_L = 10k\Omega$  e  $V_{DD} = +15V$

Ex. 7-7) O amplificador JFET da figura abaixo, tem  $V_{GS(OFF)} = -4V$  e  $I_{DSS} = 12mA$ . Nesse caso qual a tensão c.a. de saída? Dados:  $v_{ent} = 2mV$ ,  $R_{ent} = 100k\Omega$ ,  $R_G = 10M\Omega$ ,  $R_S = 270\Omega$ ,  $R_D = 1k\Omega$ ,  $R_L = 10k\Omega$  e  $V_{DD} = +15V$ .



Ex. 7-8) Se o seguidor de fonte da figura abaixo tem  $g_m = 2.000\mu mho$ , qual a tensão c.a. de saída? Dados:  $v_{ent} = 5mV$ ,  $R_{ent} = 100k\Omega$ ,  $R_G = 10M\Omega$ ,  $R_S = 3900\Omega$ ,  $R_L = 1k\Omega$  e  $V_{DD} = +15V$ .



## 8 REFERÊNCIA BIBLIOGRÁFICA

- 📖 CATHEY, Jimmie J. Dispositivos e circuitos eletrônicos, 1ª ed. São Paulo, Makron Books, 1994. (coleção Schaum)
  - 📖 HONDA, Renato. *850 exercícios de eletrônica*, 3ª ed. São Paulo, Érica, 1991.
  - 📖 MALVINO, Albert Paul. *Eletrônica Vol. I*, 4ª ed. São Paulo, Makron Books, 1997.
  - 📖 MELLO, Hilton Andrade de; INTRATOR, Edmond. *Dispositivos semicondutores*, 3ª ed. Rio de Janeiro, Livros técnicos e Científicos, 1978.
-